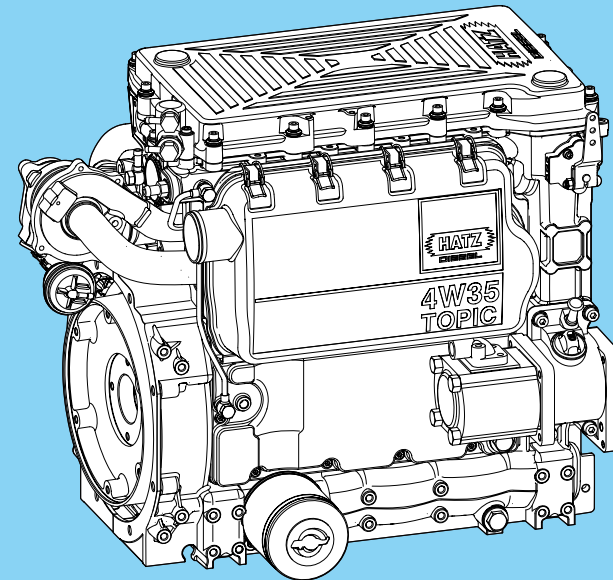




MOTORENFABRIK HATZ • D-94099 Ruhstorf • Germany
Tel.: 0 85 31 / 3 19-0 • Telefax: 0 85 31 / 31 94 18
eMail: marketing@hatz-diesel.de • <http://www.hatz-diesel.de>

Original-Ersatzteile

Original-spare parts
Pièces de rechange d'origine
Repuestos originales
Pezzi di ricambio originali



2 W 35
3 W 35.
4 W 35.

434 900 02-10.06-0.05
Printed in Germany


Bestellung für HATZ-Original-Ersatzteile

Order for HATZ Original spare parts
Commande de pièces d'origine HATZ
Pedido de repuestos originales HATZ
Ordine parti di ricambio originali HATZ

1

Besteller / Customer / Client / Cliente / Cliente

2

TYP	
MOTOR/FABRIK NO.	
MIN-1	

3

Ersatzteilliste Nr./ Spare parts list no./ Liste des pièces de rechange no./ Lista de repuestos No./ Lista ricambi n.

2 W 35.11 3 W 35.12 4 W 35.12
3 W 35T.12 4 W 35T.12

4

Stück / Qty / Q.tà	HATZ Ident No.	Stück / Qty / Q.tà	HATZ Ident No.

5

Versandart / Mode of dispatch / Mode d'expédition / Despacho deseado / Modo di spedizione

Post / Surface / Poste / Correo / Posta Luftfracht / airfreight / frêt aérien / flete aereo / Via aerea
Express / express / exprès / expreso / Espresso

6

Versandadresse / Consignee / Adresse destination / Dirección / Indirizzo di destinazione

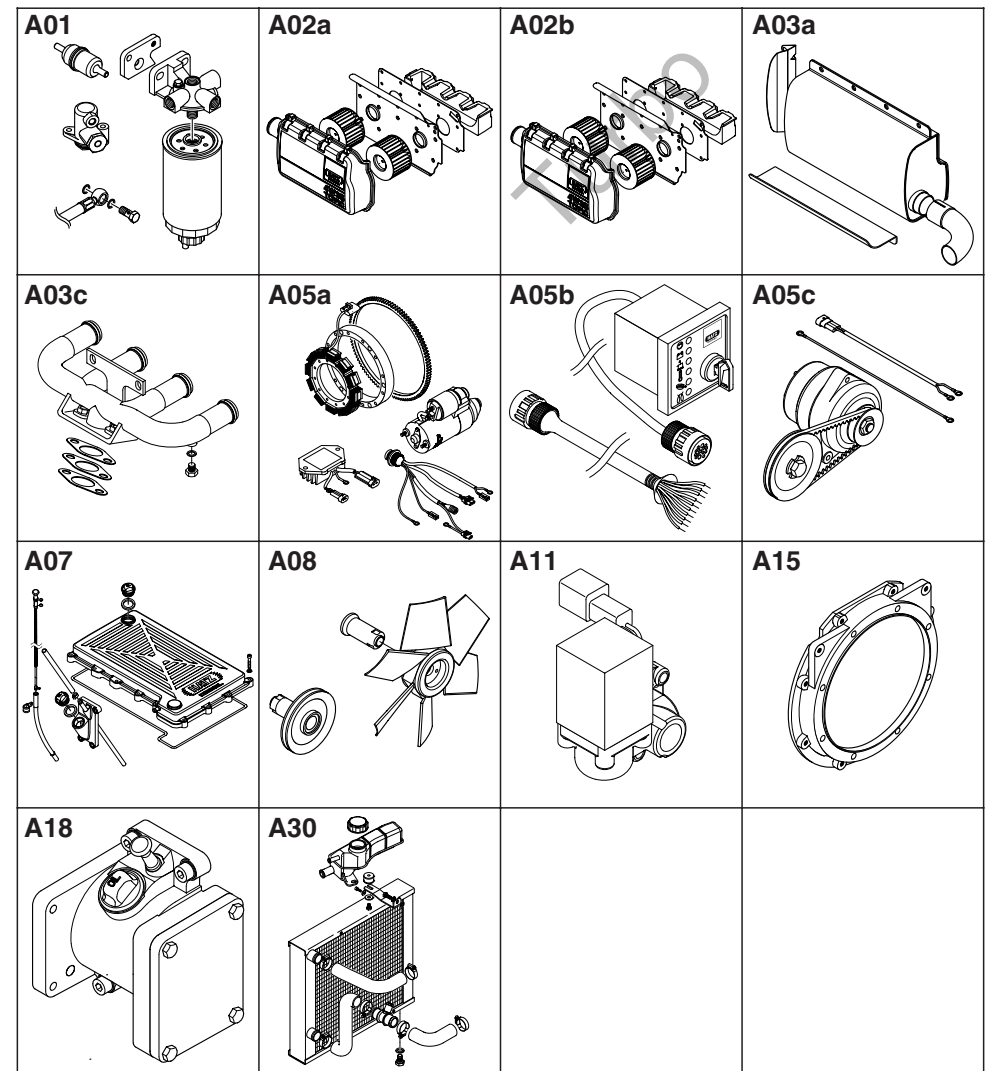
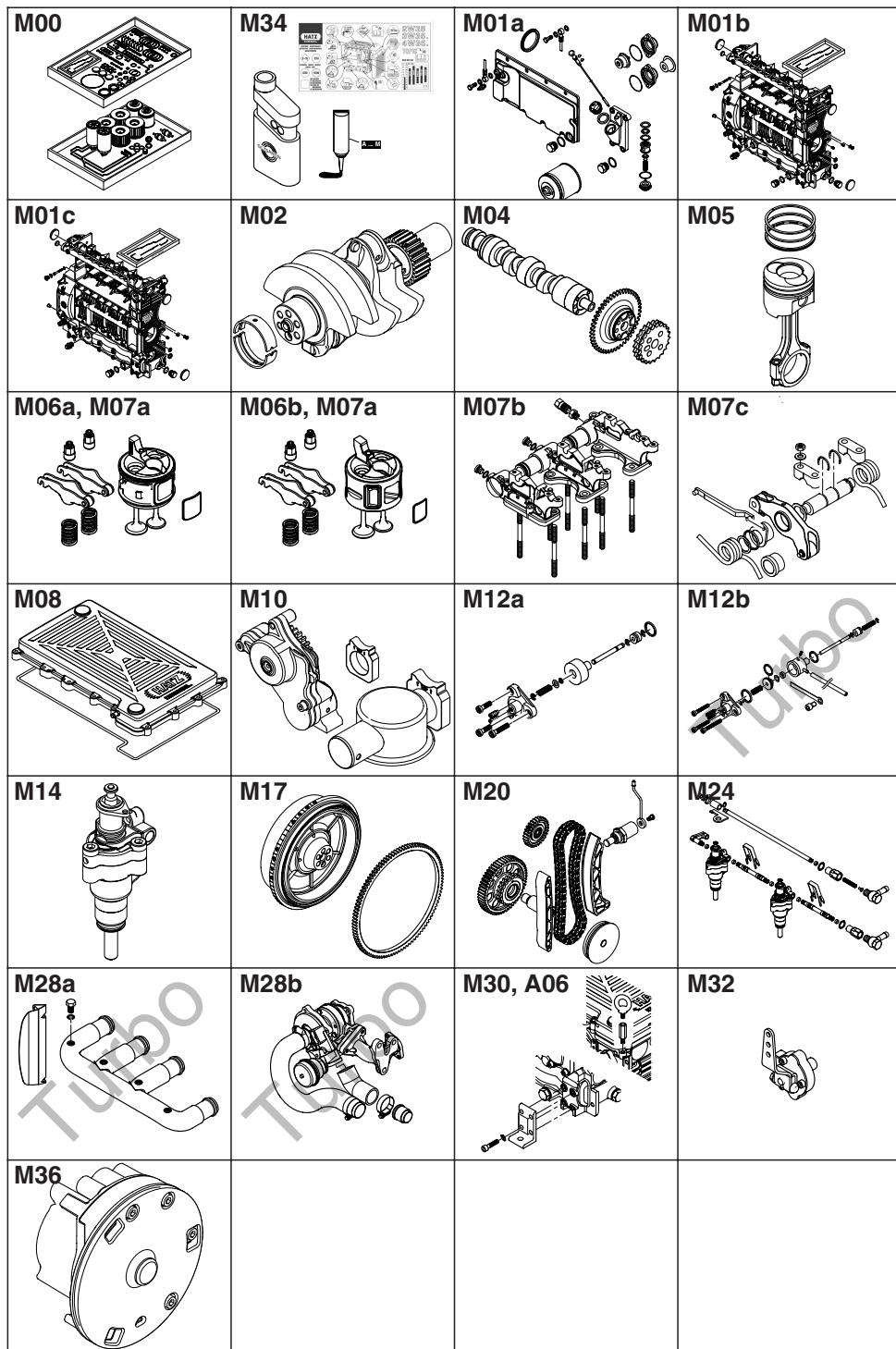
--

Bestellung an: Order at: Commande à: Pedido a:

- die nächste HATZ-Servicestelle (siehe Servicestellenverzeichnis)
- your nearest HATZ service station (see service-list)
- votre station-service HATZ la plus proche (voir liste "Service")
- al servizio HATZ más cercano (ver cuaderno de Servicio)
- al più vicino centro di servizio HATZ (vedi lista centri autorizzati)

MOTORENFABRIK HATZ
D-94099 RUHSTORF

Tel: 0 85 31 / 319 - 0
Fax: 0 85 31 / 31 94 21



Weitere Ersatzteilm Informationen erhalten sie bei Ihrer nächsten Servicestelle und im Internet unter:
Further spare parts information will be provided at your nearest service agent and in the Internet under:

Pour des informations complémentaires concernant les pièces détachées, veuillez contacter l'agent Hatz le plus proche ou Internet sous:

Para conseguir información adicional sobre repuestos dirigirse al distribuidor Hatz más cercano o bien en internet:

Ulteriori informazioni in merito ai pezzi di ricambio vi saranno fornite dal vostro agente Hatz più vicino oppure in Internet qui sotto:

<http://www.hatz-diesel.de>

Ersatzteilsätze
Spare parts kits
Jeux de pièces de rechange
Juegos de piezas de recambios
Serie guarnizioni

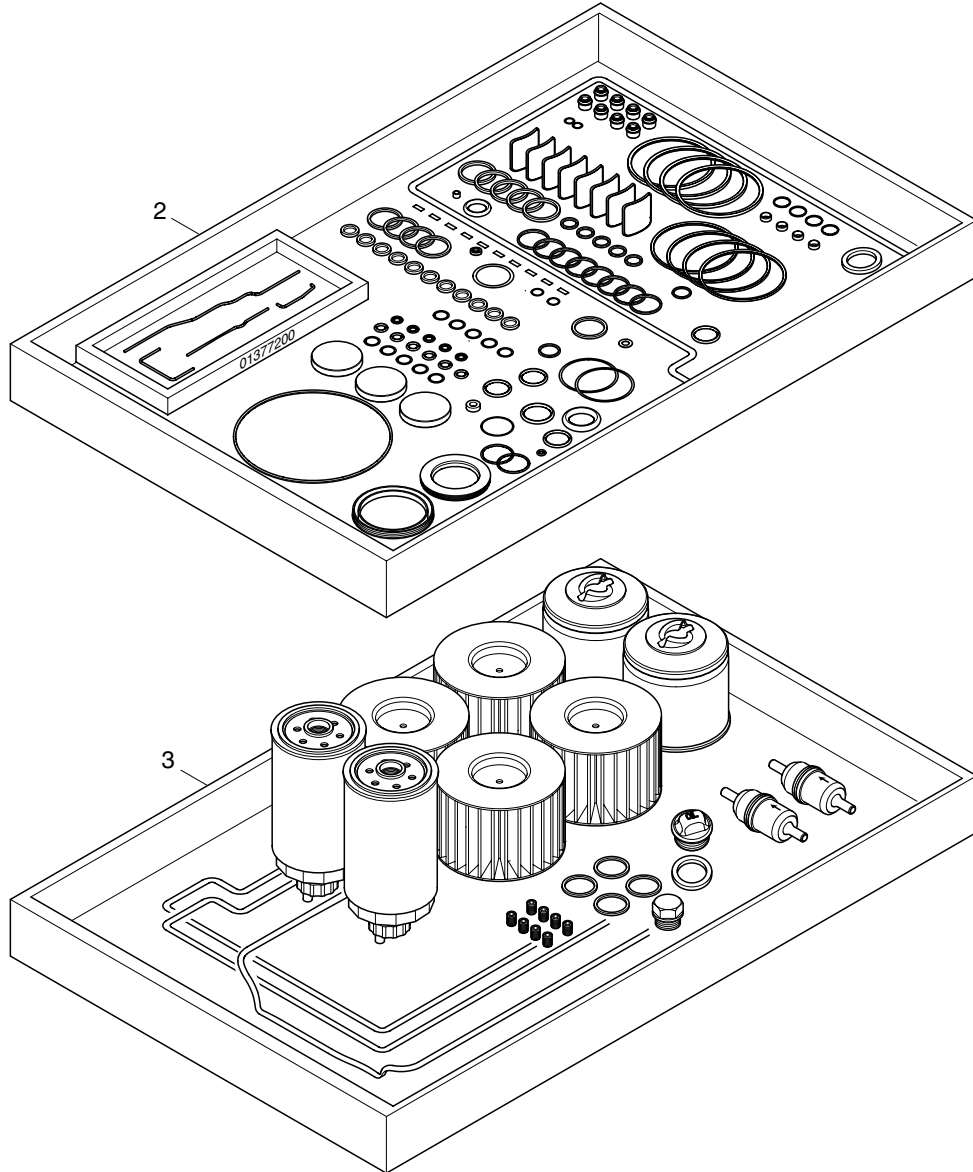


Fig.- No.	HATZ Ident-No.	Stück Qty.	P / W d / D	Bemerkungen Notes
-----------	----------------	------------	-------------	-------------------

2W35 3W35 3W35T 4W35 4W35T

W: Im Wartungssatz enthalten.
Incl. in maintenance kit.
Contenu dans le jeu d'entretien.
Incluido en el juego de mantenimiento.
Contenuto nella serie manutenzione.

D: Im Dichtungssatz.
Incl. in gasket set.
Contenu dans le jeu de joints.
Incluido en el juego de juntas.
Contenuto nella serie guarnizioni.

1: Anzahl pro Satz - Qty. per kit
Quantite p. jeu - Cantidad p. juego.
Quantità per serie

2	01821202	1	-	-	-	-	D 1	Dichtungssatz
2	01821302	-	1	1	-	-		Gasket set
2	01821402	-	-	-	1	1		Jeu de joints
								Juego de juntas
								Serie guarnizioni
3	01817900	1	-	-	-	-		Wartungssatz für 1000 h
3	01818000	-	1	1	-	-		1000 hours maintenance kit
3	01818100	-	-	-	1	1		Kit d'entretien 1000 heures -
								Juego de piezas para servicio
								1C 1000 horas
								Kit di manutenzione a 1000 ore

M01a

Kurbelgehäuse
Crankcase
Carter moteur
Caja cigueñal
Basamento motore

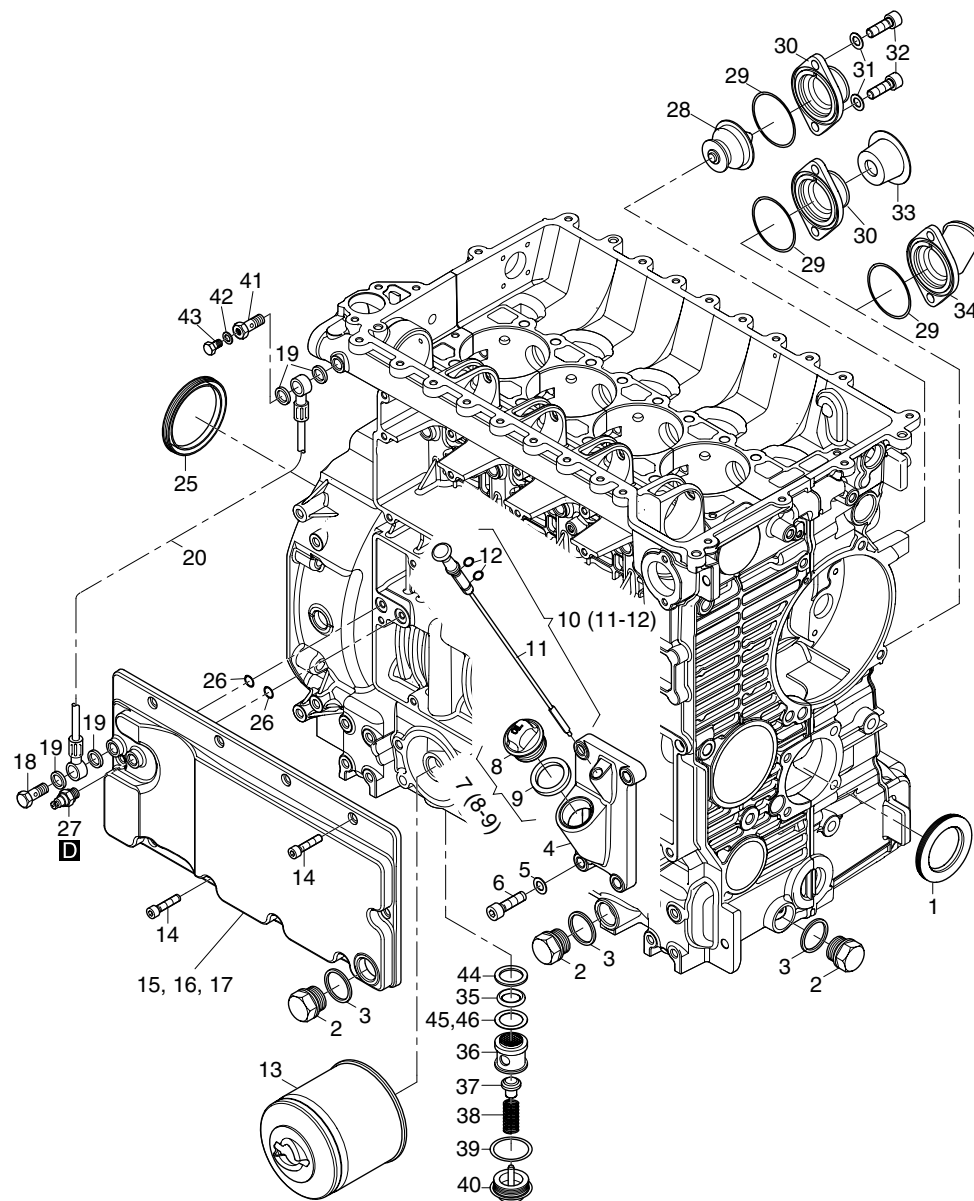


Fig.- No.	HATZ Ident-No.	Stück Qty.					P / W d / D	Bemerkungen Notes
		2W35	3W35	3W35T	4W35	4W35T		
1	50510801	1	1	1	1	1	D1 40 x 62 x 7	
2	50140400	3	3	3	3	3	W1 AM22x1,5DIN7604-5.8A3C	
3	50001600	3	3	3	3	3	W4, D4 A 22 x 27 DIN 7603 Cu	
4	05187710	1	1	1	1	1		
5	50148100	4	4	4	4	4	8,4 DIN 125-St A3C	
6	50183000	4	4	4	4	4	M 8 x 35 DIN 912-8.8 A3C	
7	01613100	1	1	1	1	1	W1	
8	-----	-	-	-	-	-		
9	04125000	1	1	1	1	1	D1 26 x 35 x3	
10	01688800	1	1	1	1	1		
11	-----	-	-	-	-	-		
12	40022000	2	2	2	2	2	D2 5 x 2	
13	40038100	1	1	1	1	1	W2	
14	50462900	6	8	8	10	10	M 6 x 20 DIN 6912 - 8.8 A3C	
15	04206110	1	-	-	-	-		
16	04206010	-	1	1	-	-		
17	04206210	-	-	-	1	1		
18	50006200	1	1	1	1	1	6 - 3 DIN 7643	
19	50062400	4	4	4	4	4	D6 A 10 x 13,5 DIN 7603-Cu	
20	01368711	1	1	1	1	1		
25	50560501	1	1	1	1	1	D1 55 x 72 x 7	
26	50248100	2	2	2	2	2	D2 10 x 2	
27	50272200	1	1	1	1	1	12 - 24V Oil	
28	50503501	1	1	1	1	1		
29	50513000	2	2	2	2	2	D2 49 x 2,5	
30	05191302	1..2	1..2	1..2	1..2	1..2		
31	50095100	4	4	4	4	4	A 8 DIN 137 A3C	
32	50171500	4	4	4	4	4	M 8 x 25 DIN 912-8.8 A3C	
33	50548600	0.2	0.2	0.2	0.2	0.2		
34	05273500	0..1	0..1	0..1	0..1	0..1		
35	50475901	1	1	1	1	1	D1 20 x 4	
36	01380501	1	1	1	1	1		
37	04223901	1	1	1	1	1		
38	04222202	1	1	1	1	1		
39	50001800	1	1	1	1	1	D1 A 30 x 36 DIN 7603-Cu	
40	01379002	1	1	1	1	1		
41	04243600	1	1	1	1	1		
42	50313100	1	1	1	1	1	A 6 x 10 DIN 7603-Cu.	
43	50333500	1	1	1	1	1	M 6 x 8 DIN 933-8.8 A3C	
44	03462300	1	1	1	1	1	20,1 x 28 x 1,7	
45	50586400	0..1	0..1	0..1	0..1	0..1	20 x 28 x 0,2	
46	50586500	0..1	0..1	0..1	0..1	0..1	20 x 28 x 0,5	

M01b

Kurbelgehäuse
Crankcase
Carter moteur
Caja cigueñal
Basamento motore

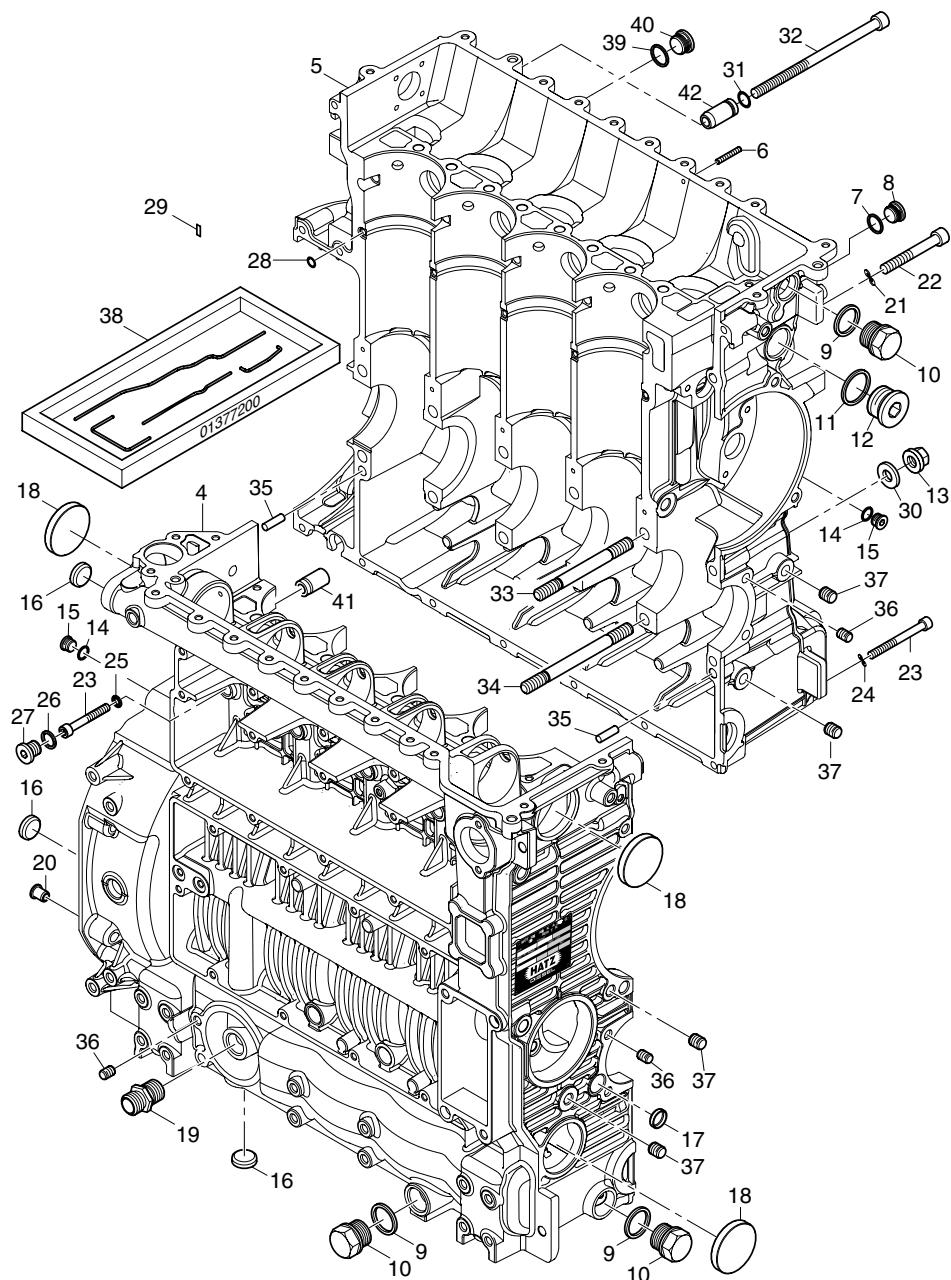


Fig.- No.	HATZ Ident-No.	Stück Qty.	P / W d / D	Bemerkungen Notes
		2W35		
4	-----	-		
5	-----	-		
6	50539300	1		M 4 x 25 DIN 915 - 45H
7	50001200	1	D1	A 14 x 18 DIN 7603-Cu
8	50143500	1		M 14 x 1,5 DIN 908 A3C
9	50001600	4	D4	A 22 x 27 DIN 7603 Cu
10	50140400	4		AM22x1,5DIN7604-5.8A3C
11	50285500	1	D1	A 26 x 31 DIN 7603 - Cu
12	50422900	1		M 26 x 1,5 DIN 908 - A3C
13	50132300	6		M10
14	50062400	2	D9,10,11	A 10 x 13,5 DIN 7603-Cu
15	50062300	2		M 10 x 1 DIN 908-5.8 A3C
16	50209000	4		20 DIN 443-ST-A3C
17	50043000	1		16 DIN 443 - St
18	50502400	3	D3	45 x 7
19	40065400	1		
20	50421600	8		12
21	50095100	3		A 8 DIN 137 A3C
22	50248800	3		M 8 x 60 DIN 912 - 8.8 A3C
23	50213200	12		M 6 x 45 DIN 912 - 8.8 A3C
24	50081200	9		A 6 DIN 137 - A3C
25	50499000	3	D3,4,5	7,4 x 10 x 1,1
26	50001100	3	D3,4,5	A 12 x 15,5 DIN 7603-Cu
27	50459200	3		M 12 x 1,5 DIN 908 - St A3C
28	50513600	3	D4,5,6	7 x 2
29	04233200	6	D6,8,10	10 x 4
30	50552600	6		11 DIN 126 - St - Zn
31	50541100	3	D3,4,5	11 x 1,5
32	50464300	3		M 8 x 140 DIN 912 - 8.8 A3C
33	04188100	3		M 10 x 105
34	04227700	3		M 10 x 120
35	50249102	2		8 M 6 x 20 2-Fasen
36	50530600	5		M 8 x 10 DIN 913 - 45H-A3C-KL
37	50475700	5		M 10 x 10 DIN 913-A3C Tuf.
38	01377200	1	D1	
39	50001300	1	D1	A 16 x 22 DIN 7603 - Cu
40	50555800	1		M 16 x 1,5 DIN 908 - A3C
41	04217600	3		
42	04217700	3		

M01c

Kurbelgehäuse
Crankcase
Carter moteur
Caja cigueñal
Basamento motore

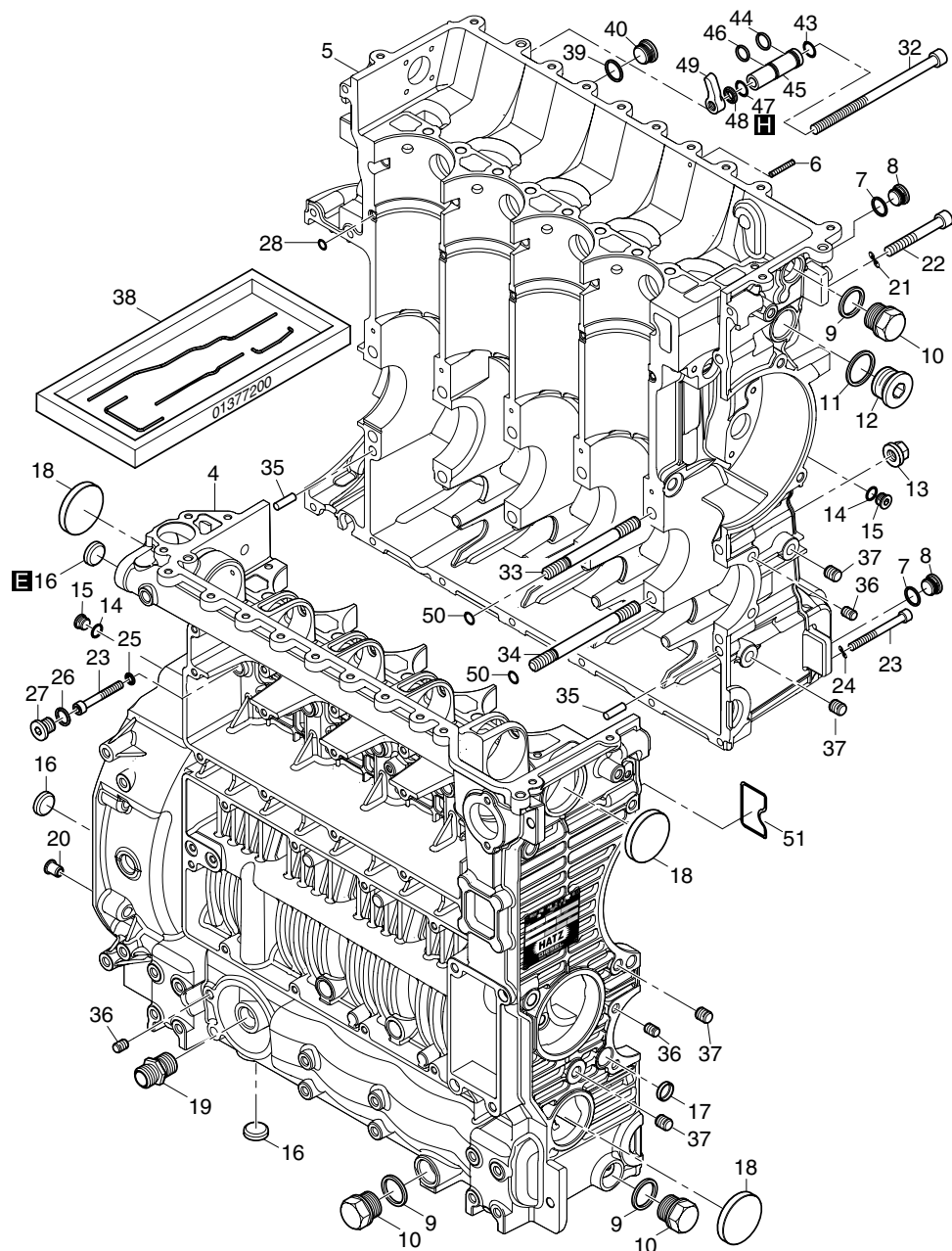


Fig.- No.	HATZ Ident-No.	Stück Qty.				P / W d / D	Bemerkungen Notes
		3W35	3W35T	4W35	4W35T		
4	-----	-	-	-	-		
5	-----	-	-	-	-		
6	50262300	1	1	1	1		M 4 x 10 DIN 915-45H Tuf
7	50001200	2	2	2	2	D1	A 14 x 18 DIN 7603-Cu
8	50143500	2	2	2	2		M 14 x 1,5 DIN 908 A3C
9	50001600	4	4	4	4	D4	A 22 x 27 DIN 7603 Cu
10	50140400	4	4	4	4		AM22x1,5DIN7604-5.8A3C
11	50285500	1	1	1	1	D1	A 26 x 31 DIN 7603 - Cu
12	50422900	1	1	1	1		M 26 x 1,5 DIN 908 - A3C
13	03171800	8	8	10	10		M 10
14	50062400	2	2	2	2	D9,10,11	A 10 x 13,5 DIN 7603-Cu
15	50062300	2	2	2	2		M 10 x 1 DIN 908-5.8 A3C
16	50209000	4	4	4	4		20 DIN 443-ST-A3C
17	50043000	1	1	1	1		16 DIN 443 - St
18	50502400	3	3	3	3	D3	45 x 7
19	40065400	1	1	1	1		
20	50421600	8	8	8	8		12
21	50095100	3	3	3	3		A 8 DIN 137 A3C
22	50248800	3	3	3	3		M 8 x 60 DIN 912 - 8.8 A3C
23	50213200	14	14	16	16		M 6 x 45 DIN 912 - 8.8 A3C
24	50081200	10	10	11	11		A 6 DIN 137 - A3C
25	50499000	4	4	5	5	D3,4,5	7,4 x 10 x 1,1
26	50001100	4	4	5	5	D3,4,5	A 12 x 15,5 DIN 7603-Cu
27	50459200	4	4	5	5		M 12 x 1,5 DIN 908 - St A3C
28	50513600	4	4	5	5	D4,5,6	7 x 2
32	50426100	4	4	5	5		M 8 x 120 DIN 912 - 8.8 A3C
33	04188100	4	4	5	5		M 10 x 105
34	04227700	4	4	5	5		M 10 x 120
35	50249102	2	2	2	2		8 M 6 x 20 2-Fasen
36	50530600	5	5	5	5		M 8 x 10 DIN 913 - 45H-A3C-KL
37	50475700	5	5	5	5		M 10 x 10 DIN 913-A3C Tuf.
38	01377200	1	1	1	1	D1	
39	50001300	1	1	1	1	D1	A 16 x 22 DIN 7603 - Cu
40	50555800	1	1	1	1		M 16 x 1,5 DIN 908 - A3C
43	50000900	4	4	5	5		A 8 x 11,5 DIN 7603-Cu
44	50581600	4	4	5	5		
45	04269900	4	4	5	5		
46	50541100	4	4	5	5		11 x 1,5
47	50588100	4	4	5	5	D3,4,5	A8 x 13 DIN 7603
48	50581700	4	4	5	5		
49	04268000	4	4	5	5		
50	50578000	8	8	10	10		
51	04269700	1	1	1	1		

M02

Kurbelwelle
Crankshaft
Vilebrequin
Cigüeñal
Albero a gomito

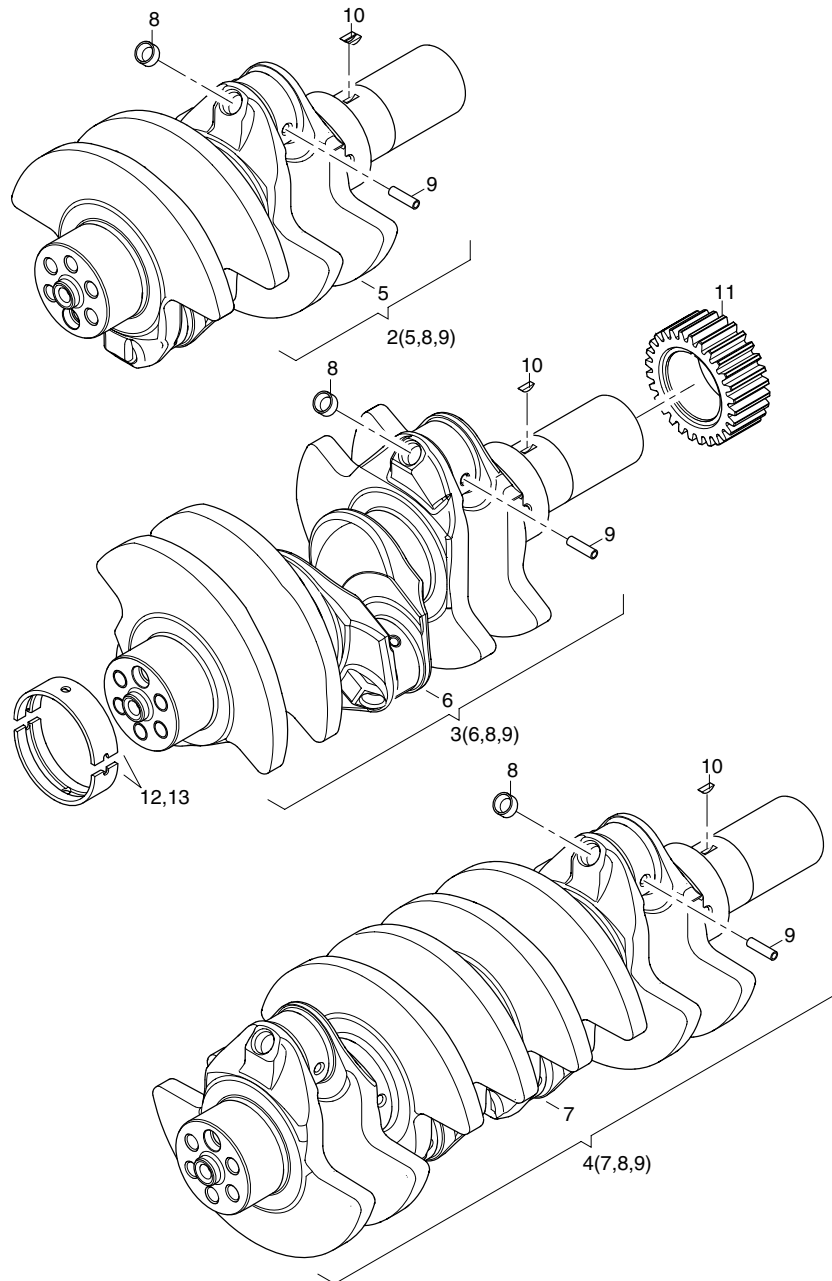


Fig.- No.	HATZ Ident-No.	Stück Qty.					P / W d / D	Bemerkungen Notes
		2W35	3W35	3W35T	4W35	4W35T		
2	01818200	1	-	-	-	-		
3	01818300	-	1	1	-	-		
4	01818400	-	-	-	1	1		
5	-----	-	-	-	-	-		
6	-----	-	-	-	-	-		
7	-----	-	-	-	-	-		
8	-----	-	-	-	-	-		
9	-----	-	-	-	-	-		
10	50324900	1	1	1	1	1	3 x 3,7 DIN 6888 St 60	
11	04172301	1	1	1	1	1		
12	01817800	3	4	4	5	5		
13	-----	3	4	4	5	5		

M04

Nockenwelle
 Camshaft
 Arbre à cames
 Arbol de levas
 Albero a camme

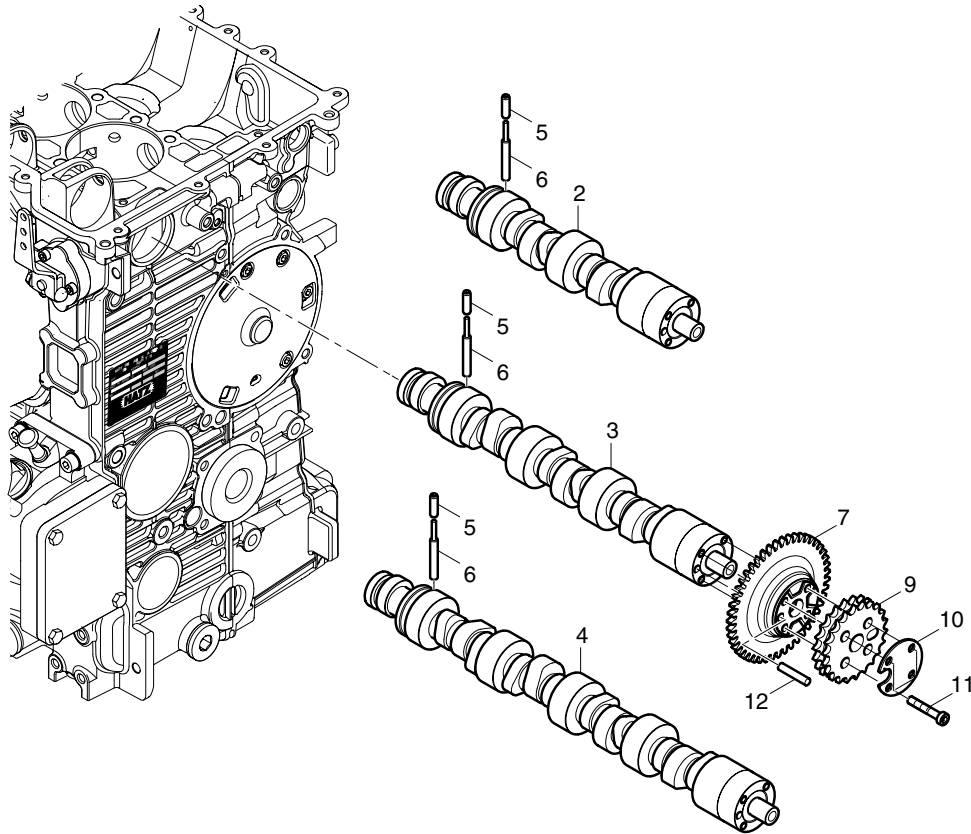


Fig.- No.	HATZ Ident-No.	Stück Qty.					P / W d / D	Bemerkungen Notes
		2W35	3W35	3W35T	4W35	4W35T		
2	04164011	1	-	-	-	-		
3	04163911	-	1	1	-	-		
4	04163811	-	-	-	1	1		
5	04223210	1	1	1	1	1		
6	50546300	1	1	1	1	1	6 x 20 DIN EN ISO 8752	
7	01354411	1	1	1	1	1		
9	04164111	1	1	1	1	1		
10	04175001	1	1	1	1	1		
11	50586000	4	4	4	4	4	M 6 x 30 DIN 912 - 12.9	
12	50583600	1	1	1	1	1	6 m 6 x 28 DIN EN ISO 8734	

M05

Kolben, Pleuel
 Piston, conrod
 Piston, bielle
 Embolo, biela
 Pistone, biella

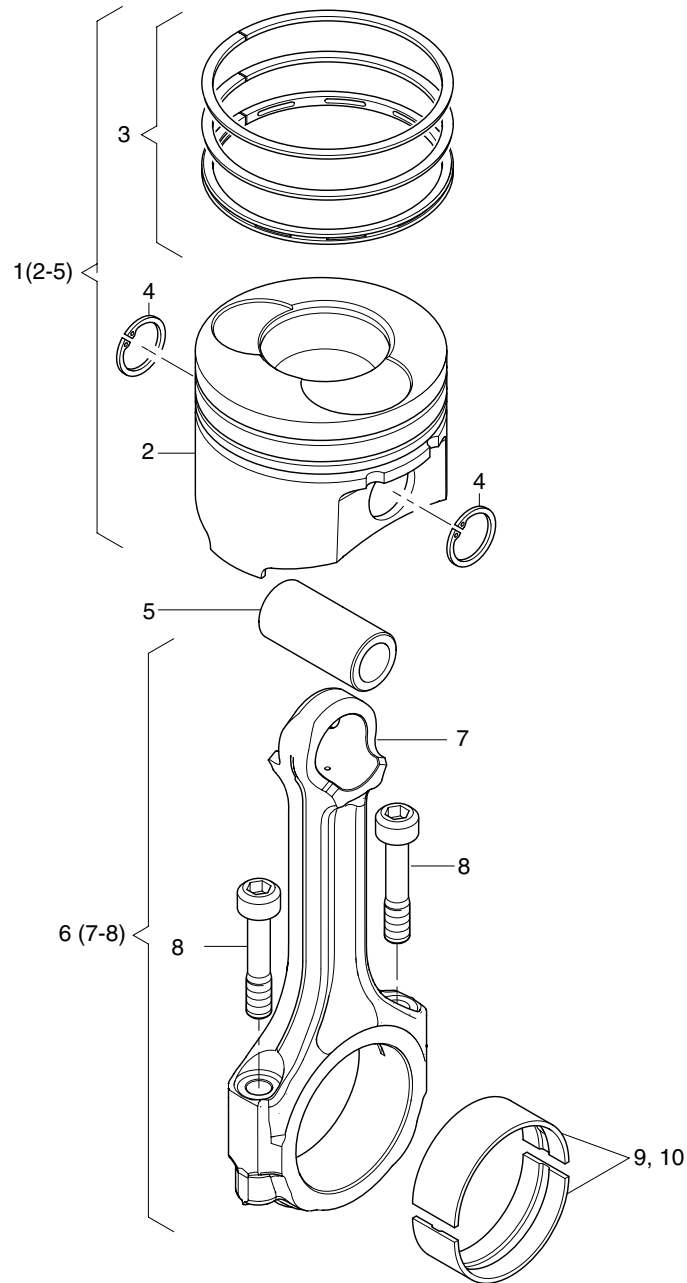


Fig.- No.	HATZ Ident-No.	2W35	3W35	3W35T	4W35	4W35T	Stück Qty.	P / W d / D	Bemerkungen Notes
1	01362010	2	3	-	4	-			
1	01381900	-	-	3	-	4			
2	-----	-	-	-	-	-			
3	01382000	2	3	3	4	4			
4	50550400	2	3	3	4	4			
5	-----	-	-	-	-	-			
6	01383700	2	3	3	4	4			
7	-----	-	-	-	-	-			
8	04153102	4	6	6	8	8			
9	01818800	2	3	3	4	4			
10	-----	-	-	-	-	-			

M06a, M07a

Zylinder, Zylinderkopf
 Cylinder, Cylinder head
 Cylindre, Culasse
 Cilindro, Culata
 Cilindro, Testa

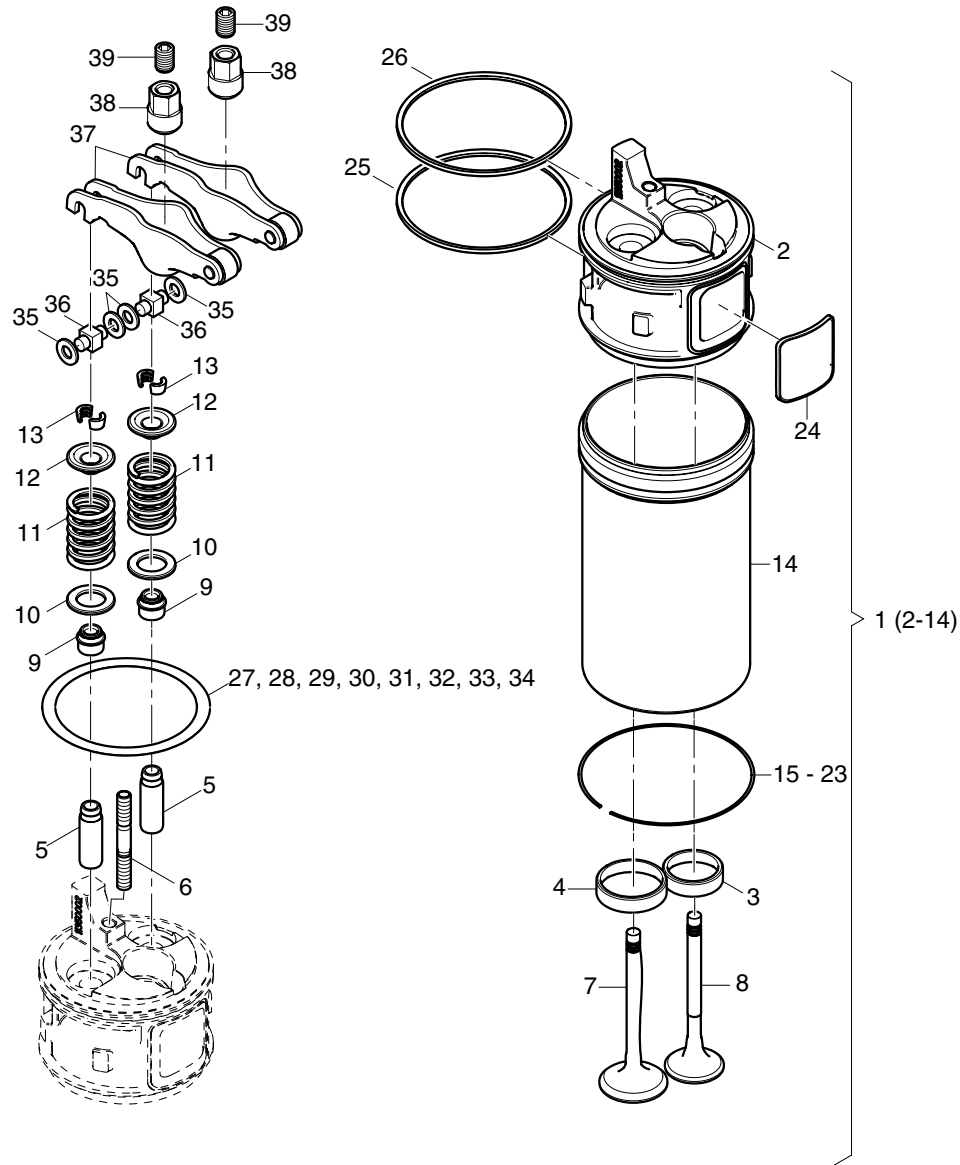


Fig.- No.	HATZ Ident-No.	Stück Qty.	P / W d / D	Bemerkungen Notes
2W35				
1	01389310	2		
2	-----	-		
3	-----	-		
4	-----	-		
5	-----	-		
6	50565700	2		M 6 x 40 DIN 940 - 8.8
7	04154301	2		
8	04154401	2		
9	50425800	4	D2	
10	04154600	4		
11	04155200	4		
12	04154500	4		
13	50425700	4		
14	-----	-		
15	04231200	0..2		0,9mm
16	04231300	0..2		1,0mm
17	04231400	0..2		1,1mm
18	04231500	0..2		1,2mm
19	04231600	0..2		1,3mm
20	04231700	0..2		1,4mm
21	04231800	0..2		1,5mm
22	04235700	0..2		1,6mm
23	04235800	0..2		1,7mm
24	04227202	4	D4,6,8	
25	50508502	2	D4,6,8	72 x 2,5
26	50508502	2	D4,6,8	72 x 2,5
27	04156100	0..2		0,10 mm
28	04261200	0..2		0,15 mm
29	04156200	0..2		0,20 mm
30	04156300	0..2		0,30 mm
31	04156400	0..2		0,40 mm
32	04156500	0..2		0,50 mm
33	04156600	0..2		0,60 mm
34	04156700	0..2		0,70 mm
35	50445100	0..8		6 x 12 x 1,2 DIN 988
36	05091101	4		
37	01351401	4		
38	05054700	4		
39	50513100	4	W4,6,8	M 8 x 10 DIN 916 - 45 H

M06b, M07a

Zylinder, Zylinderkopf
 Cylinder, Cylinder head
 Cylindre, Culasse
 Cilindro, Culata
 Cilindro, Testa

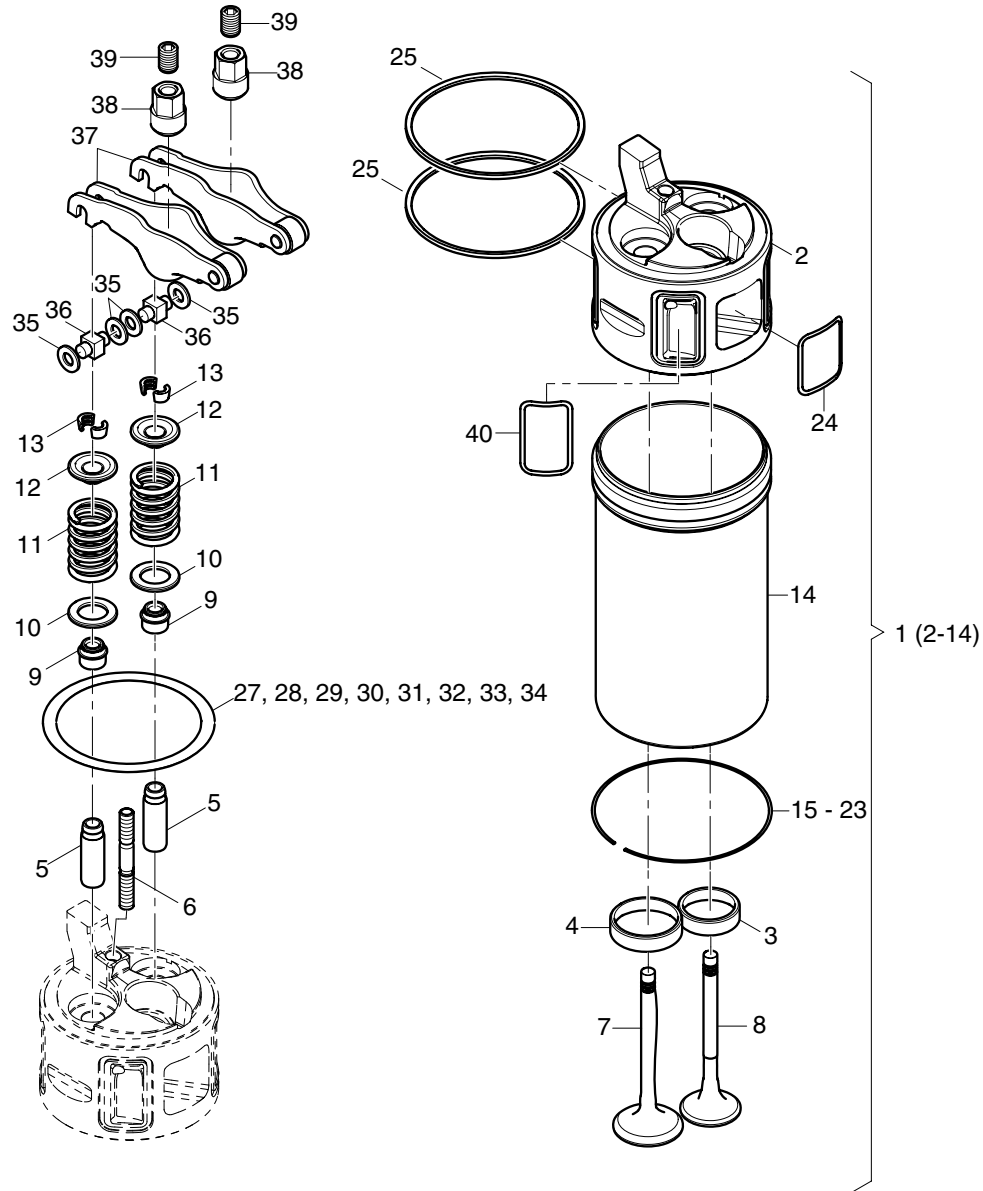


Fig.- No.	HATZ Ident-No.	Stück Qty.				P / W d / D	Bemerkungen Notes
		3W35	3W35T	4W35	4W35T		
1	01389320	3	3	4	4		
2	-----	-	-	-	-		
3	-----	-	-	-	-		
4	-----	-	-	-	-		
5	-----	-	-	-	-		
6	50565700	3	3	4	4		M 6 x 40 DIN 940 - 8.8
7	04154301	3	3	4	4		
8	04154401	3	3	4	4		
9	50425800	6	6	8	8		D2
10	04154600	6	6	8	8		
11	04155200	6	6	8	8		
12	04154500	6	6	8	8		
13	50425700	6	6	8	8		
14	-----	-	-	-	-		
15	04231200	0..3	0..3	0..4	0..4		0,9mm
16	04231300	0..3	0..3	0..4	0..4		1,0mm
17	04231400	0..3	0..3	0..4	0..4		1,1mm
18	04231500	0..3	0..3	0..4	0..4		1,2mm
19	04231600	0..3	0..3	0..4	0..4		1,3mm
20	04231700	0..3	0..3	0..4	0..4		1,4mm
21	04231800	0..3	0..3	0..4	0..4		1,5mm
22	04235700	0..3	0..3	0..4	0..4		1,6mm
23	04235800	0..3	0..3	0..4	0..4		1,7mm
24	04263800	6	6	8	8		
25	50547202	6	6	8	8		D4,6,8 73 x 2
27	04156100	0..3	0..3	0..4	0..4		0,10 mm
28	04261200	0..3	0..3	0..4	0..4		0,15 mm
29	04156200	0..3	0..3	0..4	0..4		0,20 mm
30	04156300	0..3	0..3	0..4	0..4		0,30 mm
31	04156400	0..3	0..3	0..4	0..4		0,40 mm
32	04156500	0..3	0..3	0..4	0..4		0,50 mm
33	04156600	0..3	0..3	0..4	0..4		0,60 mm
34	04156700	0..3	0..3	0..4	0..4		0,70 mm
35	50445100	0..12	0..12	0..16	0..16		6 x 12 x 1,2 DIN 988
36	05091101	6	6	8	8		
37	01351402	6	6	8	8		
38	05054700	6	6	8	8		
39	50513100	6	6	8	8		W4,6,8 M 8 x 10 DIN 916 - 45 H
40	04263900	6	8	6	8		

M07b

Traverse, Wasserrohr
 Traverse, Wasserrohr
 Traverse, Wasserrohr
 Traverse, Wasserrohr
 Traverse, Wasserrohr

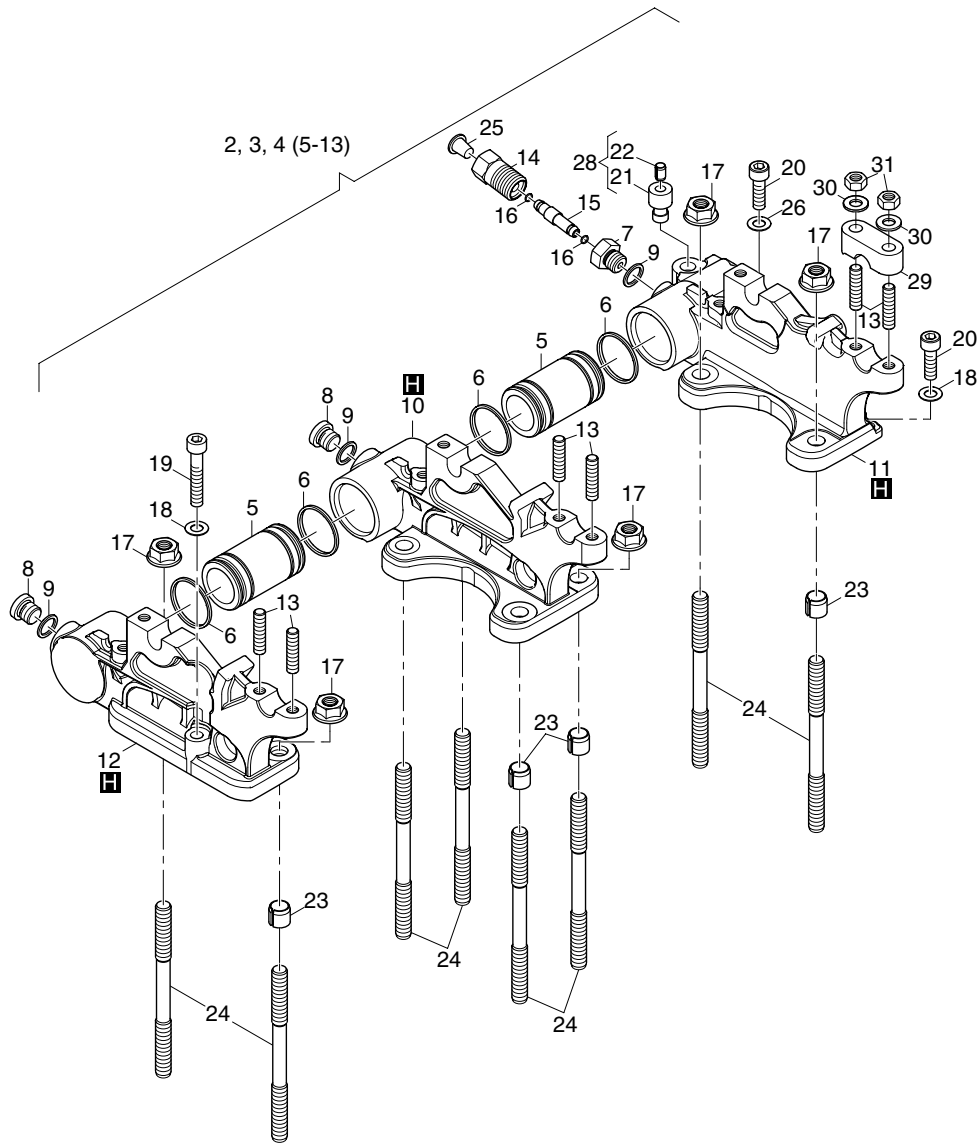


Fig.- No.	HATZ Ident-No.	Stück Qty.					P / W d / D	Bemerkungen Notes
		2W35	3W35	3W35T	4W35	4W35T		
2	01791220	1	-	-	-	-		
3	01791320	-	1	1	-	-		
4	01791420	-	-	-	1	1		
5	04173801	2	3	3	4	4		
6	50511800	4	6	6	8	8	D4,6,8 23,52 x 1,78	
7	04190910	1	1	1	1	1		
8	50062300	2	3	3	4	4	M 10 x 1 DIN 908-5.8 A3C	
9	50062400	3	4	4	5	5	D9,10,11 A 10 x 13,5 DIN 7603-Cu	
10	04156803	1	2	2	3	3		
11	04156930	1	1	1	1	1	sts	
12	04157003	1	1	1	1	1	schws	
13	50577000	6	8	8	10	10	M 6 x 22 DIN 835 - 10.9 A3C	
14	04179010	1	1	1	1	1		
15	04252900	1	1	1	1	1		
16	50492400	2	2	2	2	2	D1 4 x 1	
17	50492000	8	12	12	16	16	M 8	
18	50081200	2	2	2	2	2	A 6 DIN 137 - A3C	
19	50374900	1	1	1	1	1	M 6 x 35 DIN 912-8.8 A3C	
20	50170600	2	2	2	2	2	M 6 x 20 DIN 912-8.8 A3C	
21	-----	-	-	-	-	-		
22	-----	-	-	-	-	-		
23	50497400	4	4	4	4	4	11 x 10 DIN EN ISO 13337	
24	04157100	8	12	12	16	16		
25	50558000	1	1	1	1	1		
26	50313100	1	1	1	1	1	D1 A 6 x 10 DIN 7603-Cu.	
28	01915800	1	1	1	1	1		
29	04159704	3	4	4	5	5		
30	50144500	6	8	8	10	10	6,4 DIN 125-St A3C	
31	50346500	6	8	8	10	10	M 6 DIN 934 - 10 A2F	

M07c

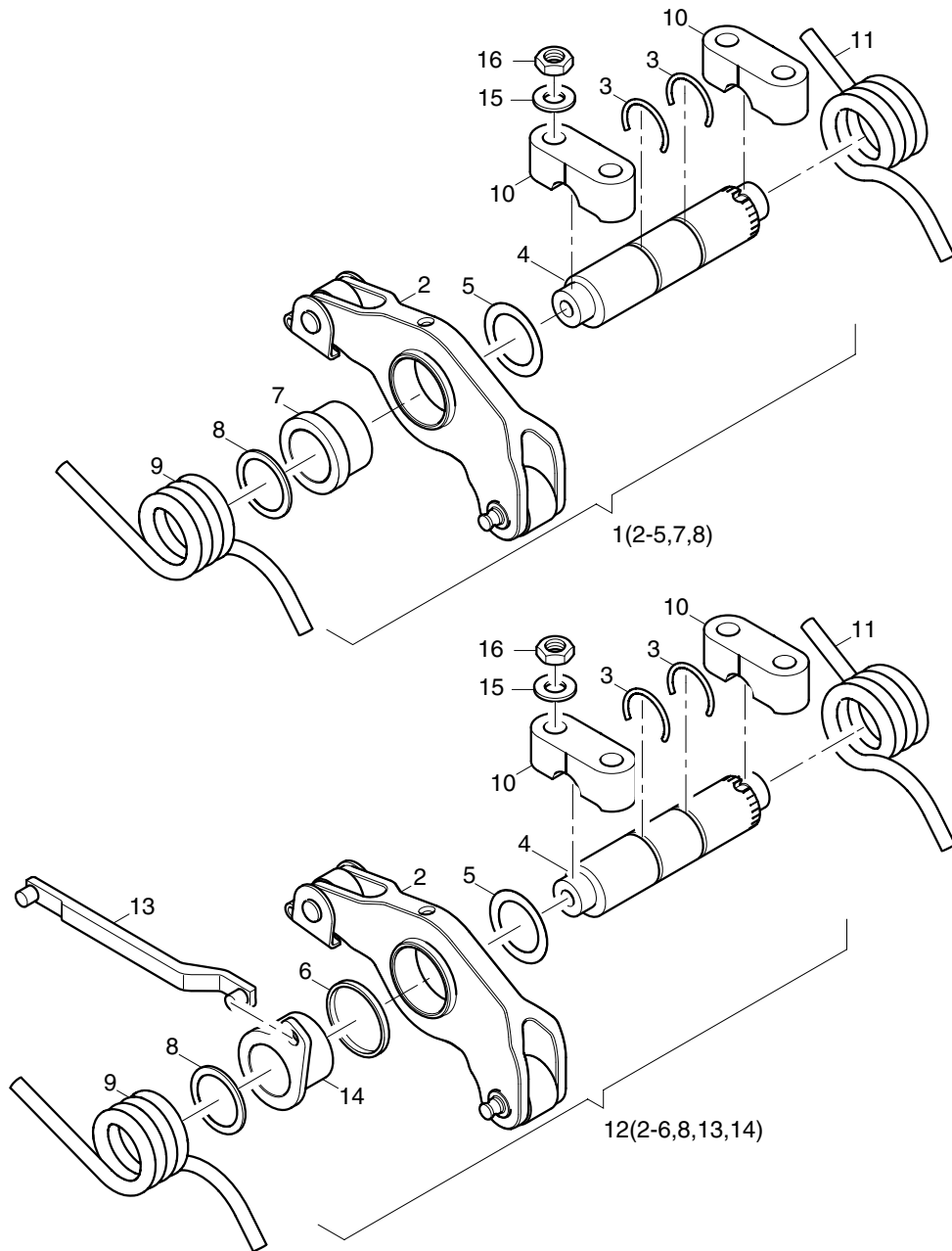


Fig.- No.	HATZ Ident-No.	Stück Qty.					P / W d / D	Bemerkungen Notes
		2W35	3W35	3W35T	4W35	4W35T		
1	01351604	2	3	3	4	4		
2	01378712	2	3	3	4	4		
3	50305000	4	6	6	8	8	17	
4	04165702	2	3	3	4	4		
5	04263500	2	3	3	4	4	17 x 24 x 2,3	
6	04207900	2	3	3	4	4	22 x 24,5 x 2	
7	04207810	2	3	3	4	4		
8	04201900	2	3	3	4	4		
9	04166301	2	3	3	4	4		
10	04159704	3	4	4	5	5		
11	04166200	2	3	3	4	4		
12	01747112	2	3	3	4	4		
13	04201510	2	3	3	4	4		
14	04165910	2	3	3	4	4		
15	50144500	6	8	8	10	10	6,4 DIN 125-St A3C	
16	50346500	6	8	8	10	10	M 6 DIN 934 - 10 A2F	

M08

Zylinderkopfdeckel
 Cylinder head cover
 Couvercle de culasse
 Tapa culata
 Coperchio bilancieri

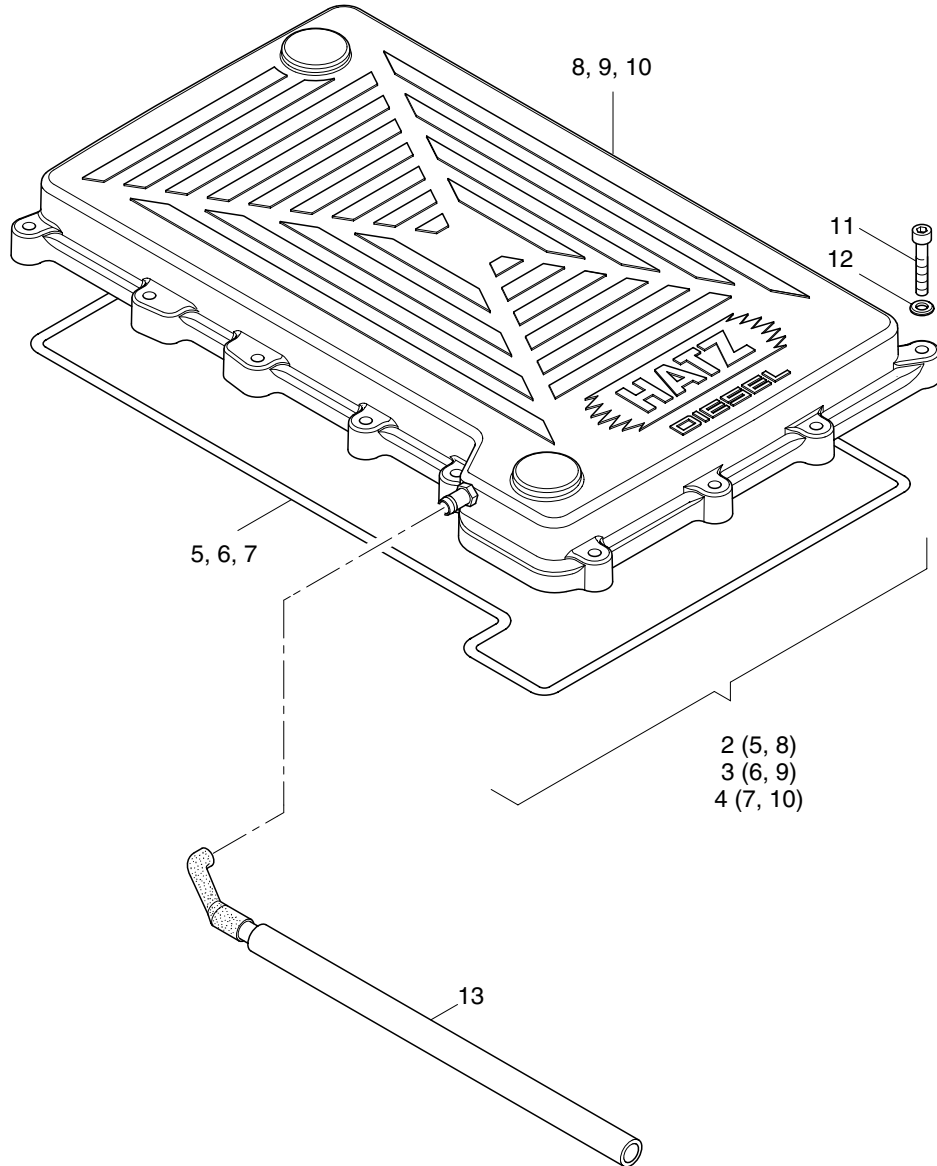
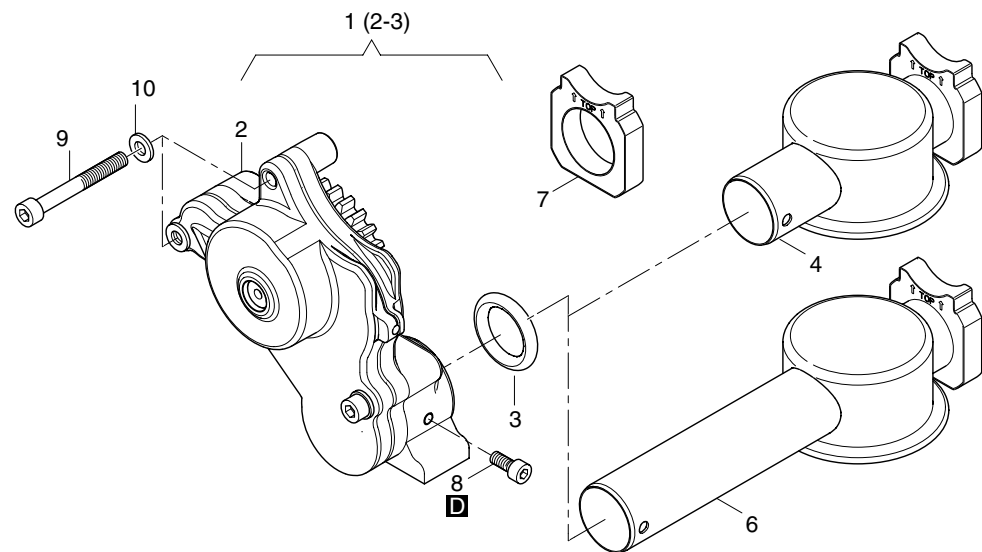


Fig.- No.	HATZ Ident-No.	Stück Qty.					P / W d / D	Bemerkungen Notes
		2W35	3W35	3W35T	4W35	4W35T		
2	01761320	1	-	-	-	-		
3	01761400	-	1	1	-	-		
4	01761500	-	-	-	1	1		
5	50551600	1	-	-	-	-	W2, D1 310 x 3	
6	50551700	-	1	1	-	-	W2, D1 360 x 3	
7	50551800	-	-	-	1	1	W2, D1 410 x 3	
8	-----	-	-	-	-	-		
9	-----	-	-	-	-	-		
10	-----	-	-	-	-	-		
11	50323900	12	14	14	16	16	M 6 x 30 DIN 912-8.8 A3C 6,4 DIN 125-St A3C	
12	50144500	12	14	14	16	16		
13	01383800	-	-	1	-	1		

M10

Ölpumpe
 Oil pump
 Pompe a huile
 Bomba de aceite
 Pompa olio

Fig.- No.	HATZ Ident-No.	Stück Qty.	2W35	3W35	3W35T	4W35	4W35T	P / W d / D	Bemerkungen Notes
1	01383201	1	-	-	-	-	-		
1	01798501	-	1	1	1	1	-		
1	01394200	-	-	-	-	-	1		
2	-----	-	-	-	-	-	-		
3	50530500	1	1	1	1	1	1		D1 28 x 3,5
4	01726521	1	1	1	-	-	-		
6	01726721	-	-	-	-	1	1		
7	04227100	1	1	1	1	1	1		
8	50274500	1	1	1	1	1	1		M 5 x 12 DIN 912-8.8 A3C
9	50342000	2	2	2	2	2	2		M 6 x 50 DIN 912 - 8.8 A3C
10	50144500	2	2	2	2	2	2		6,4 DIN 125-St A3C



M12a

Volllastanschlag - Saugmotor
 Full load stop
 Butée pleine charge - Moteur atmosphérique
 Tope carga max. motor aspiracion normal
 Full load stop

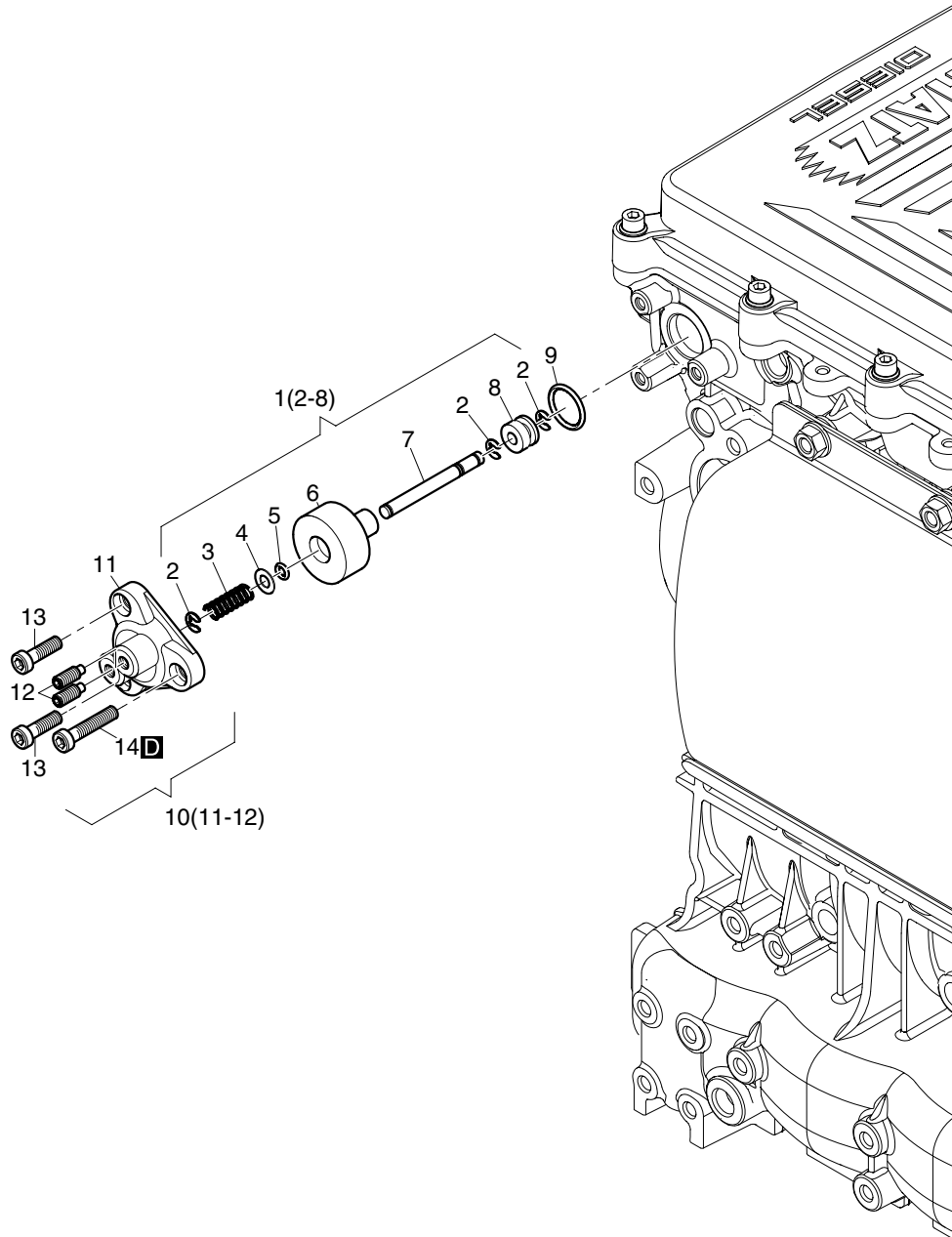


Fig.- No.	HATZ Ident-No.	Stück Qty.			P / W d / D	Bemerkungen Notes
		2W35	3W35	4W35		
1	01790601	1	1	1		
2	50117200	3	3	3		RA 4ME DIN 6799
3	50464800	1	1	1		
4	50268000	1	1	1		6 x 12 x 0,5 DIN 988
5	40021700	1	1	1	D1	4,47 x 1,78
6	-----	-	-	-		
7	-----	-	-	-		
8	-----	-	-	-		
9	50359700	1	1	1	D1	20,29 x 2,62
10	01923000	1	1	1		
11	-----	-	-	-		
12	50286300	2	2	2		M 6 x 16 DIN 915 Tuf. 360
13	50462900	2	2	2		M 6 x 20 DIN 6912 - 8.8 A3C
14	50448700	1	1	1		M 6 x 30 DIN 6912-8.8 A3C

M12b

Volllastanschlag - Turbo
 Full load stop
 Butée pleine charge - Moteur suralimenté
 Tope carga max. motor turbo
 Full load stop

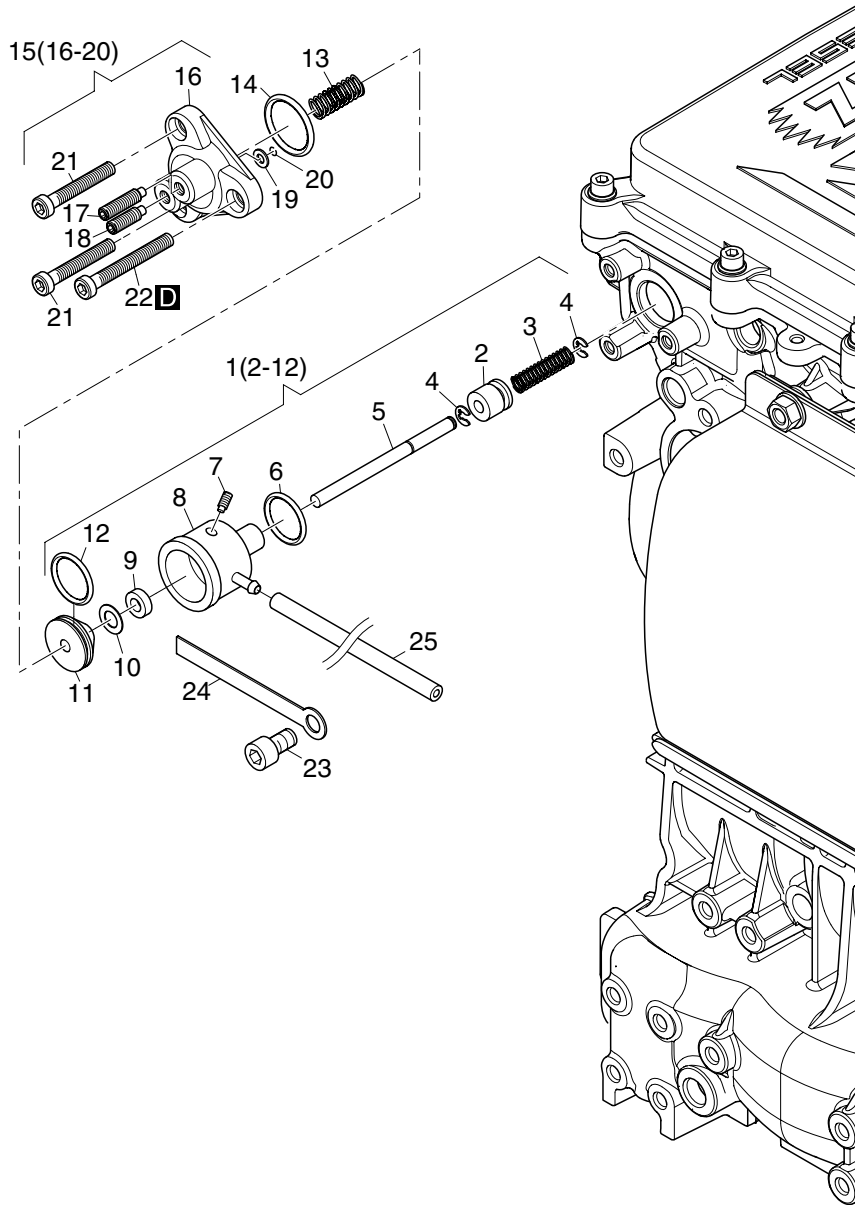


Fig.- No.	HATZ Ident-No.	Stück Qty.		P / W d / D	Bemerkungen Notes
		3W35T	4W35T		
1	01825700	1	1		
2	-----	-	-		
3	50464800	1	1		
4	50117200	2	2		RA 4ME DIN 6799
5	-----	1	1		
6	40079800	1	1	D1	20,3 x 2,4
7	50561600	1	1		M 6 x 12 DIN 915-45H Tuf 360G
8	-----	-	-		
9	50249401	1	1	D1	6 x 12 x 4
10	50125800	1	1		8 x 14 x 0,5 DIN 988
11	-----	-	-		
12	50501400	1	1	D1	21,91 x 1,78
13	50508600	1	1		
14	50258500	1	1	D1	26 x 1,5
15	01923100	1	1		
16	-----	-	-		
17	04185500	1	1		M 6 x 25 DIN 915 - 45H-KL5x17
18	50561700	1	1		M 6 x 20 DIN 915-45H Tuf. 360
19	50147200	1	1		4,3 DIN 125 - A3C
20	50508000	1	1		A4 DIN 7993
21	50448800	2	2		M 6 x 40 DIN 6912-8.8 A3C
22	50327100	1	1		M 6 x 50 DIN 6912-8.8 A3C
23	50173100	2	2		M 8 x 10 DIN 912 - 8.8 A3C
24	05023900	2	2		
25	05266800	1	1		3,5 x 480

M14

Einspritzausrstung
 Injection equipment
 Equipment d'injection
 Equipo de inyeccin
 Equipaggiamento di iniezione

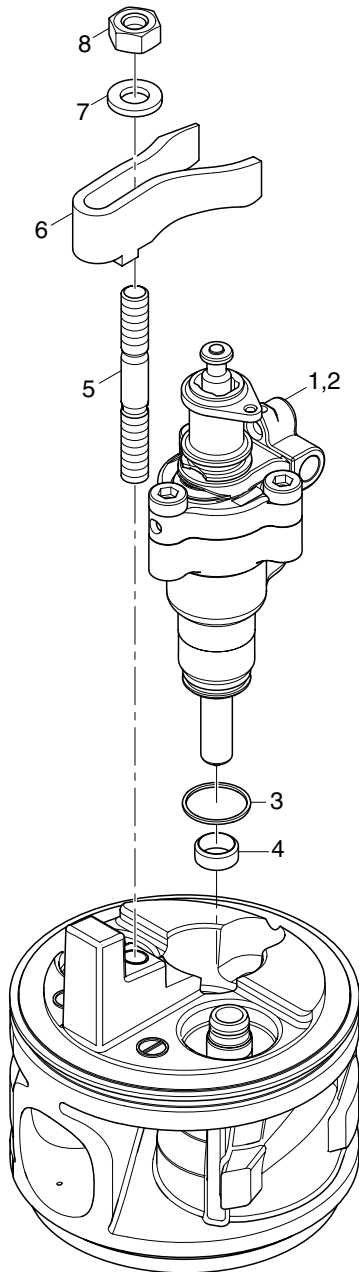


Fig.- No.	HATZ Ident-No.	Stck Qty.	2W35	3W35	3W35T	4W35	4W35T	P / W d / D	Bemerkungen Notes
1	01368922	2	3	-	4	-			
2	01382712	-	-	3	-	4			
3	50508800	2	3	3	4	4		D2,3,4	13 x 1
4	04187402	2	3	3	4	4		D2,3,4	
5	50565700	2	3	3	4	4			M 6 x 40 DIN 940 - 8.8
6	04160701	2	3	3	4	4			
7	50144500	2	3	3	4	4			6,4 DIN 125-St A3C
8	50144400	2	3	3	4	4			M 6 DIN 934 - 8 A3C

M17

Schwungrad
Flywheel
Volant
Volante
Volano

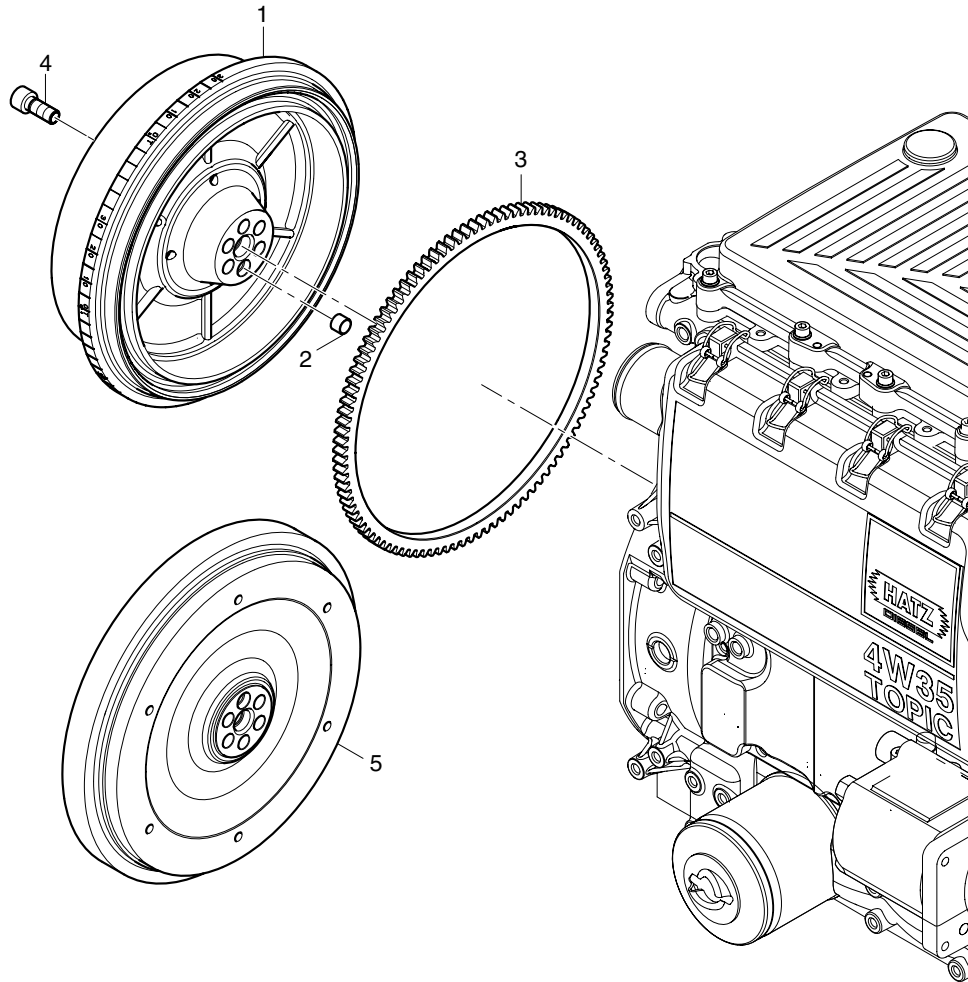


Fig.- No.	HATZ Ident-No.	Stück Qty.					P / W d / D	Bemerkungen Notes
		2W35	3W35	3W35T	4W35	4W35T		
1	04177112	0..1	0..1	0..1	0..1	0..1		
2	50502300	1	1	1	1	1		12 x 10 DIN 7346
3	04032310	1	1	1	1	1		
4	50054500	6	6	6	6	6		M 10 x 35 DIN 912 - 10.9
5	04212401	0..1	0..1	0..1	0..1	0..1		

M20

Kettentrieb
 Chain Drive
 Chaîne de distribution
 Conjunto cadena distribucion
 Chain Drive

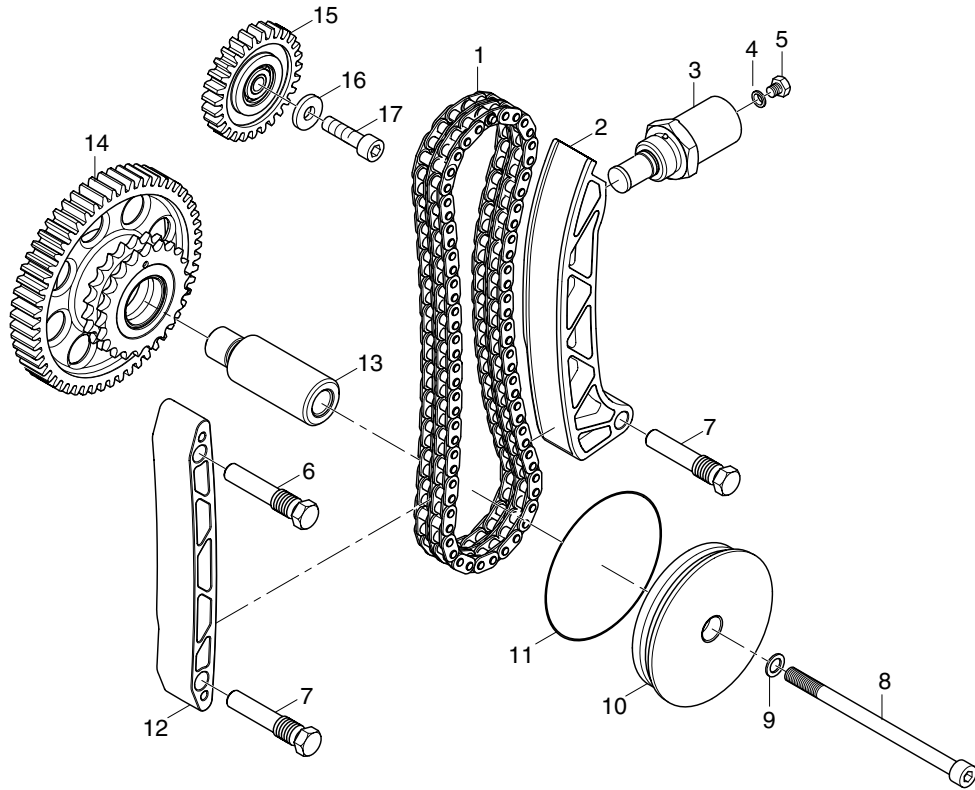


Fig.- No.	HATZ Ident-No.	Stück Qty.					P / W d / D	Bemerkungen Notes
		2W35	3W35	3W35T	4W35	4W35T		
1	50500400	1	1	1	1	1		
2	04164402	1	1	1	1	1		
3	01365710	1	1	1	1	1		
4	50000800	1	1	1	1	1		
5	50274800	1	1	1	1	1		
6	04264200	1	1	1	1	1	A 6,5 x 9,5 DIN 7603-Cu	
7	04228301	2	2	2	2	2	M 6 x 6 DIN 933-8.8 A3C 63mm 50mm	
8	50287801	1	1	1	1	1		
9	50000900	1	1	1	1	1	A 8 x 11,5 DIN 7603-Cu	
10	04188512	1	1	1	1	1		
11	50205901	1	1	1	1	1	D1	
12	04164303	1	1	1	1	1		
13	04188610	1	1	1	1	1		
14	01365802	1	1	1	1	1		
15	01374411	1	1	1	1	1		
16	50148100	1	1	1	1	1	8,4 DIN 125-St A3C	
17	50175900	1	1	1	1	1	M 8 x 30 DIN 912-8.8 A3C	

M24

Kraftstoffleitungen intern
 Kraftstoffleitungen intern
 Kraftstoffleitungen intern
 Kraftstoffleitungen intern
 Kraftstoffleitungen intern

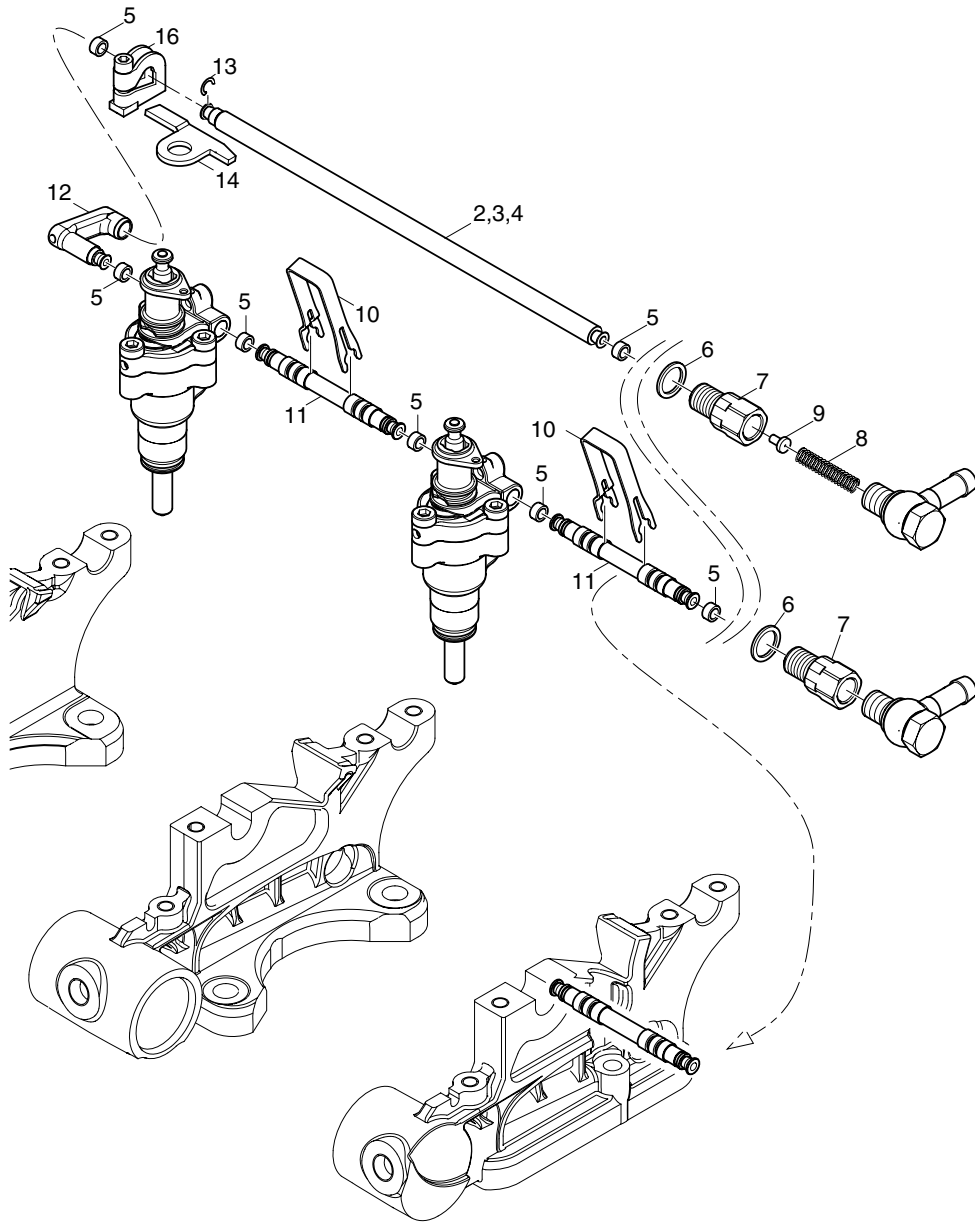


Fig.- No.	HATZ Ident-No.	Stück Qty.	2W35	3W35	3W35T	4W35	4W35T	P / W d / D	Bemerkungen Notes
2	04184250	1	-	-	-	-	-		197 mm
3	04184350	-	1	1	-	-	-		278 mm
4	04184450	-	-	-	1	1			359 mm
5	04221903	7	9	9	11	11			4 x 6 x 3,0
6	50062400	2	2	2	2	2			A 10 x 13,5 DIN 7603-Cu
7	04227001	2	2	2	2	2			
8	04226902	1	1	1	1	1			
9	04260500	1	1	1	1	1			1,7 mm
10	04212900	2	3	3	4	4			
11	04167403	2	3	3	4	4			
12	01380400	1	1	1	1	1			
13	04263100	1	1	1	1	1			A6
14	04229610	1	1	1	1	1			
16	02012500	1	1	1	1	1			

M28a

Abgaskrümmer für Turbolader
Exhaust manifold for turbo charger
Tube de echappement
Tubo de escape
ABGASKRÜMMER

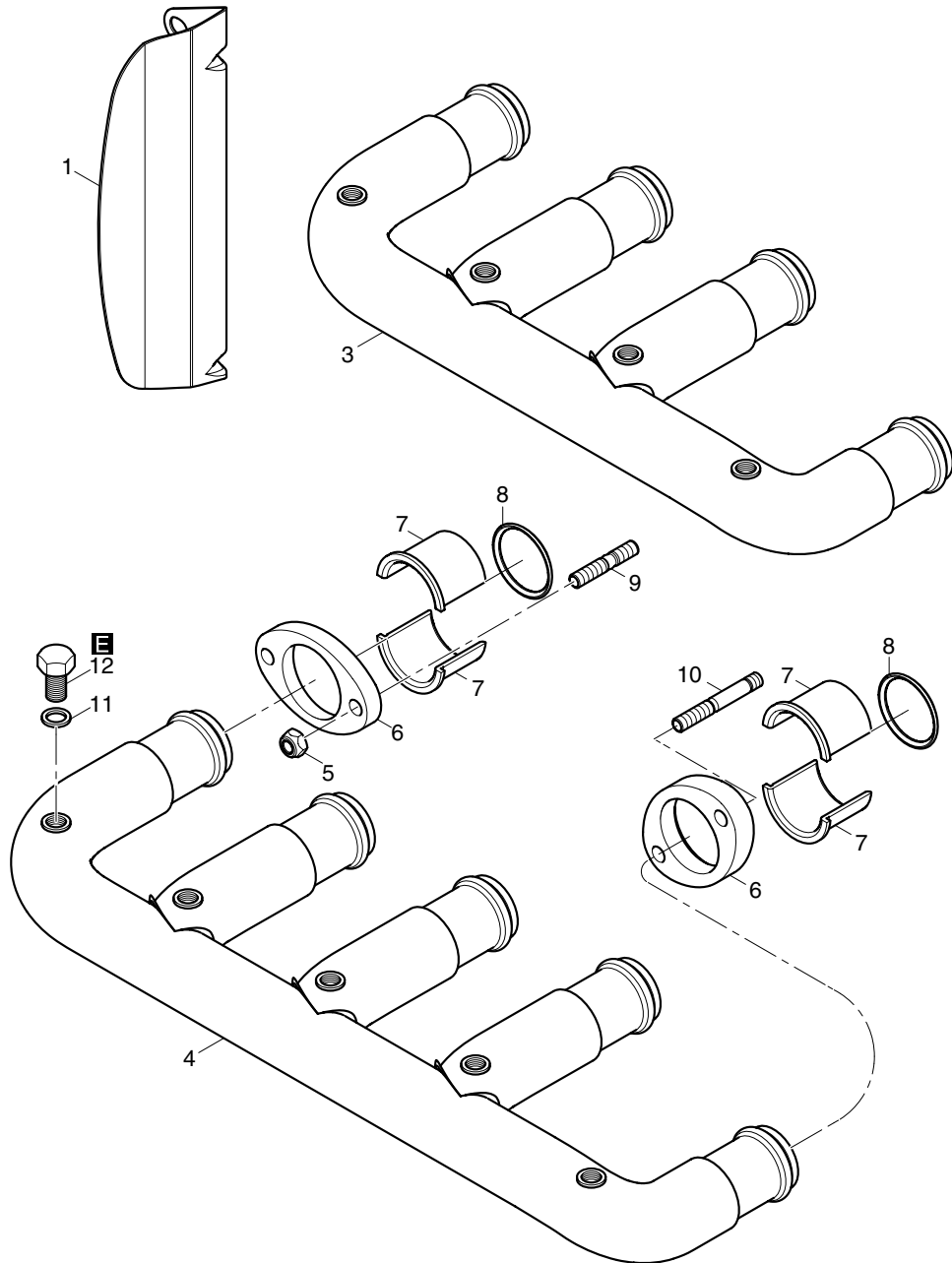


Fig.- No.	HATZ Ident-No.	Stück Qty.		P / W d / D	Bemerkungen Notes
		3W35T	4W35T		
1	05206802	1	1		
3	01355021	1	-		
4	01354921	-	1		
5	40028300	8	10		VM 6 DIN 980 C3P
6	04159501	4	5		
7	04159400	8	10		
8	50543200	4	5		28 x 33 x 2,5
9	50328200	6	8		M 6 x 22 DIN 835 - 8.8 A3C
10	50557900	2	2		M 6 x 40 DIN 939 - 8.8 A3C
11	50000900	4	5		A 8 x 11,5 DIN 7603-Cu
12	50137900	4	5		M 8 x 1 DIN 7604

M28b

Turbolader
Turbo charger
Turbo
Turbo
Turbo

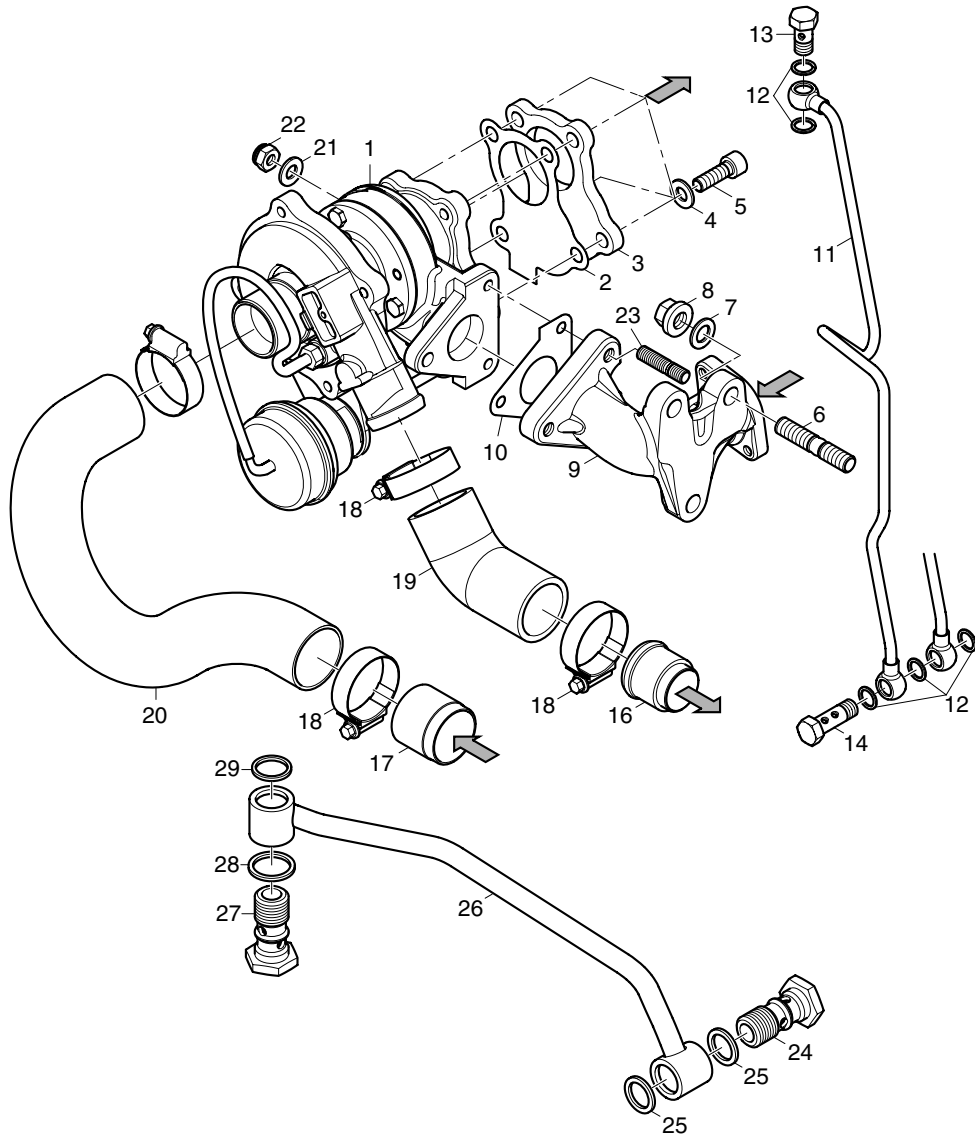


Fig.- No.	HATZ Ident-No.	Stück Qty.		P / W d / D	Bemerkungen Notes
		3W35T	4W35T		
1	50553000	1	-		
1	50552100	-	1		
2	05239811	1	1		
3	05240110	1	1		
4	50148100	4	4		8,4 DIN 125-St A3C
5	50403900	4	4		M 8 x 25 DIN 912-8.8 C4P
6	50145400	3	3		M 10 x 28 DIN 835-8.8 A3C
7	05259500	3	3		
8	03171800	3	3		M 10
9	04159310	1	1		
10	05239710	1	1		
11	01801100	1	1		
12	50062400	5	5		A 10 x 13,5 DIN 7603-Cu
13	50006200	1	1		6 - 3 DIN 7643
14	50552400	1	1		M 10 x 1
16	05275000	1	1		
17	05274800	1	1		
18	50545200	4	4		25 / 40
19	05275100	1	1		
20	05274900	1	1		
21	50148100	3	3		8,4 DIN 125-St A3C
22	40028400	3	3		VM 8 DIN 980-8 C3A
23	50552000	3	3		M 8 x 25 DIN 939 A2
24	50558900	1	1		10-3 DIN 7643-3 TYPE 8093
25	50001300	2	2		A 16 x 22 DIN 7603 - Cu
26	01748021	1	1		
27	05277200	1	1		M 18 x 1,5
28	50001500	1	1		A 21 x 26 DIN 7603 - Cu
29	50001400	1	1		A 18 x 22 DIN 7603 - Cu

M30, A06

Aufzugvorrichtung, Motorfüsse
 Lifting device, Engine brackets
 Dispositif de suspension, Pieds de moteur
 Dispositivo de suspension, Soportes del motor
 Aufzugvorrichtung, Motorfüsse

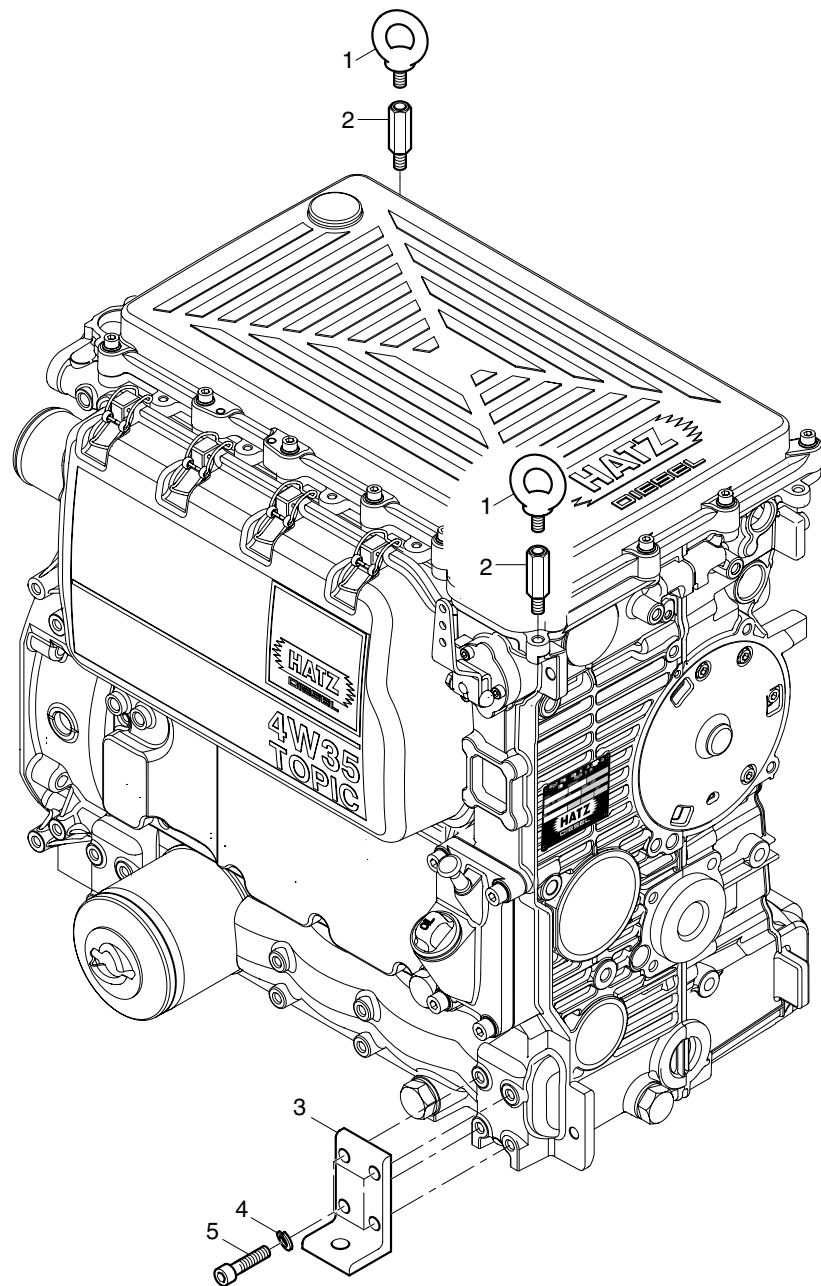


Fig.- No.	HATZ Ident-No.	Stück Qty.					P / W d / D	Bemerkungen Notes
		2W35	3W35	3W35T	4W35	4W35T		
1	50551300	2	2	2	2	2	M 8 DIN 580 A3C	
2	04231900	2	2	2	2	2	M8	
3	04177400	4	4	4	4	4		
4	50208500	16	16	16	16	16	8 DIN 128 A3C	
5	50175900	16	16	16	16	16	M 8 x 30 DIN 912-8.8 A3C	

M32

Drehzahlverstellung
 Speed control
 Réglage régime
 Ajuste de revoluc.
 Regolatore di giri

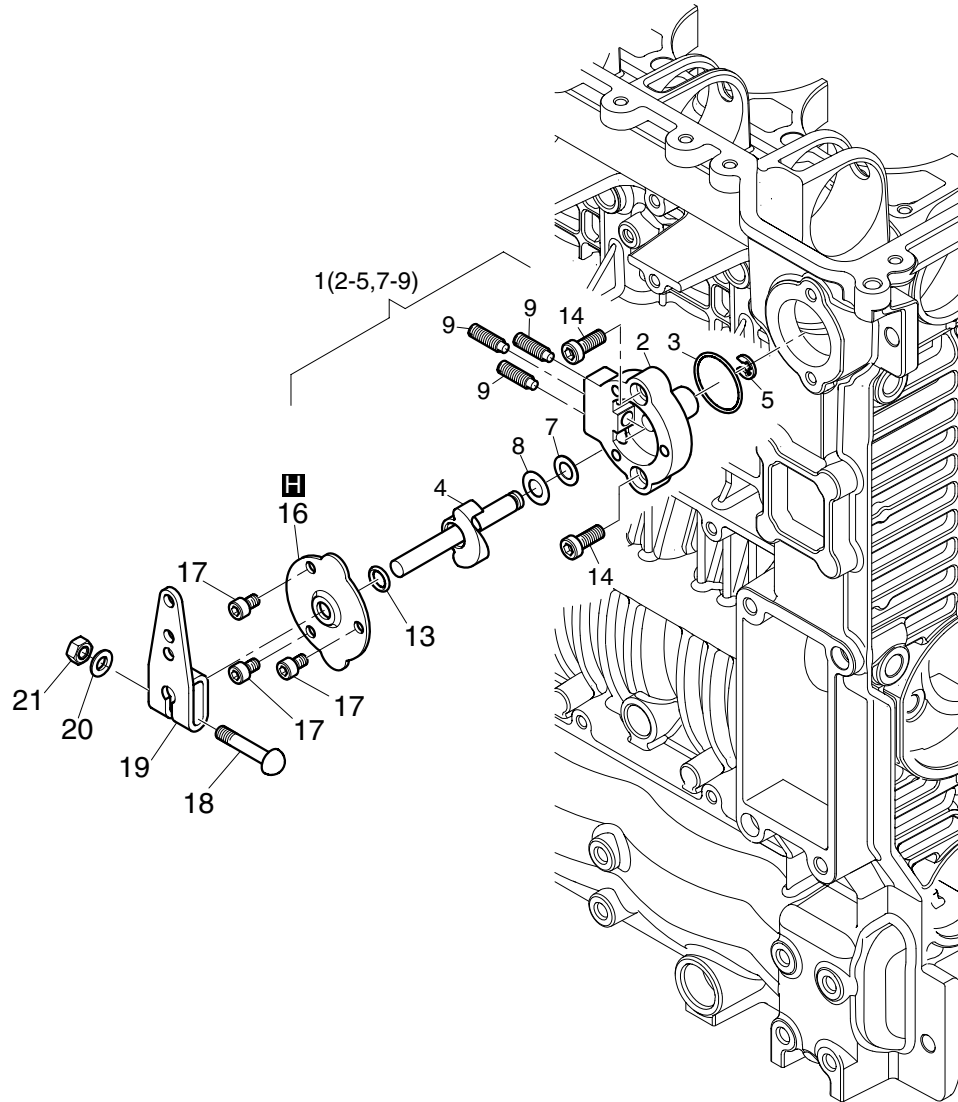


Fig.- No.	HATZ Ident-No.	Stück Qty.	2W35	3W35	3W35T	4W35	4W35T	P / W d / D	Bemerkungen Notes
1	01790110	1	1	1	1	1	1		
2	-----	-	-	-	-	-	-		
3	50330400	1	1	1	1	1	1		D1 27 x 2
4	01842310	1	1	1	1	1	1		
5	50334700	1	1	1	1	1	1		5 ME DIN 6799
7	50125800	1	1	1	1	1	1		8 x 14 x 0,5 DIN 988
8	50539900	1	1	1	1	1	1		15,8 x 8,2 x 0,25
9	50561700	3	3	3	3	3	3		M 6 x 20 DIN 915-45H Tuf. 360
13	50513600	1	1	1	1	1	1		D4,5,6 7 x 2
14	50323800	2	2	2	2	2	2		M 6 x 16 DIN 6912-8.8 A3C
16	05202110	1	1	1	1	1	1		
17	50316500	3	3	3	3	3	3		M 5 x 8 DIN 6912-8.8 A3C
18	03927300	1	1	1	1	1	1		M 6 x 32
19	05308000	1	1	1	1	1	1		
20	50144500	1	1	1	1	1	1		6,4 DIN 125-St A3C
21	50346500	1	1	1	1	1	1		M 6 DIN 934 - 10 A2F

M36

Wasserpumpe
Waterpump
Pompe a eau
Bomba de agua
Waterpump

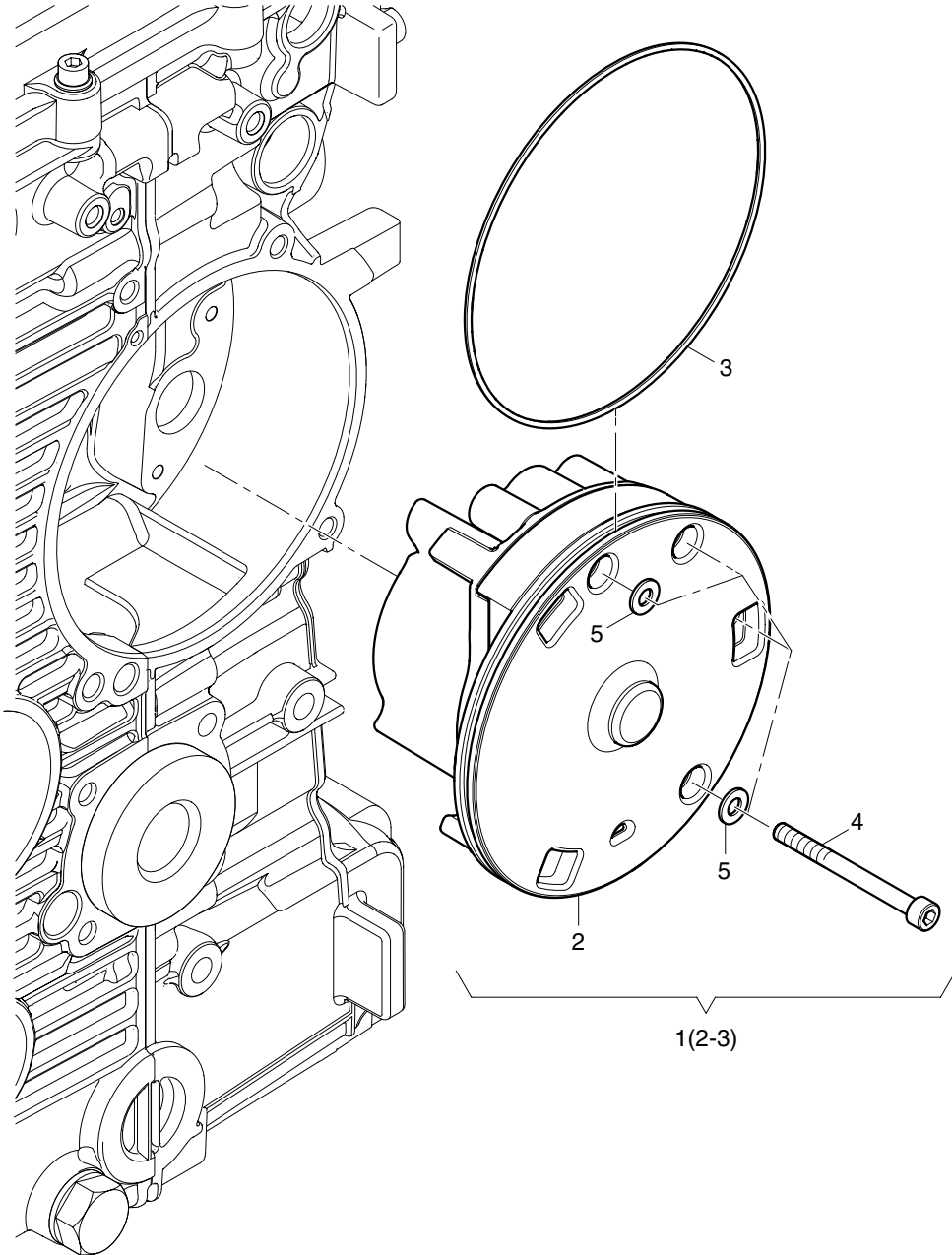


Fig.- No.	HATZ Ident-No.	Stück Qty.					P / W d / D	Bemerkungen Notes
		2W35	3W35	3W35T	4W35	4W35T		
1	01907600	1	1	1	1	1		
2	-----	-	-	-	-	-		
3	50497300	1	1	1	1	1	D1	135 x 2,5
4	50375800	4	4	4	4	4		M 6 x 65 DIN 912 - 8.8 A3C
5	50144500	2	2	2	2	2		6,4 DIN 125-St A3C

A01

Förderpumpe, Filter, Leitungen
 Fuel feed pump, Filter, Pipes
 Pompe d'alimentation, Filtre, Conduites
 Bomba de alimentacion, filtro, tuberias
 Fuel feed pump, Filter, Pipes

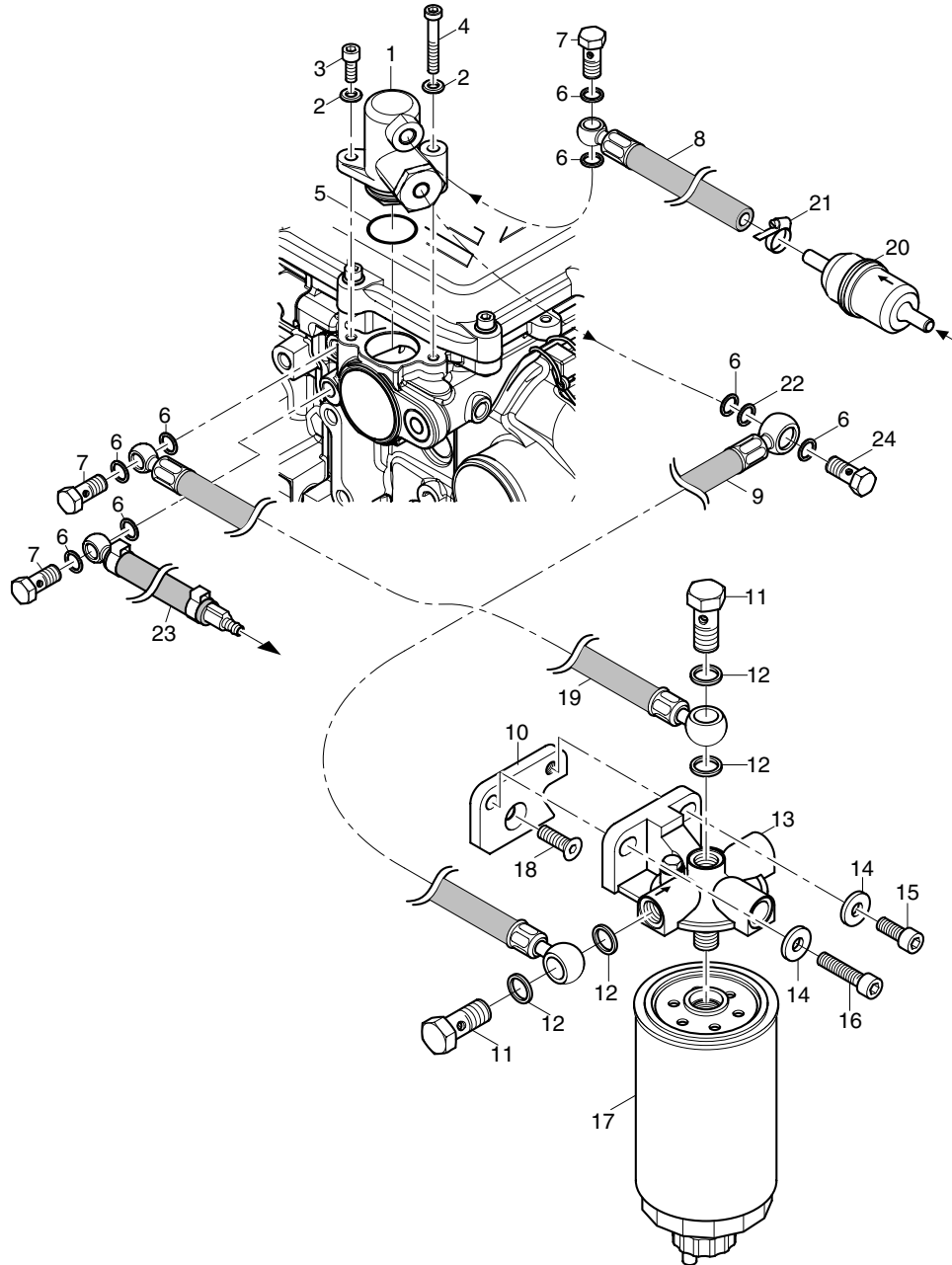
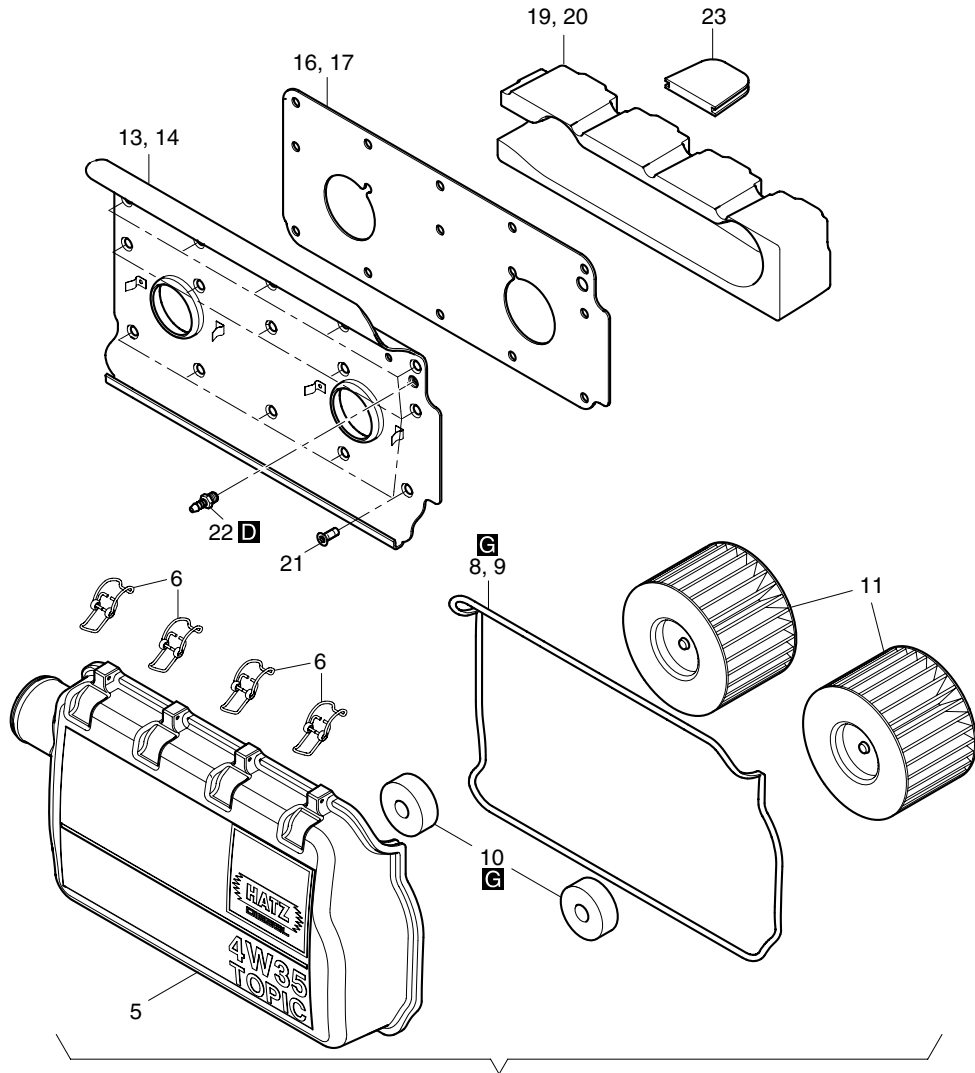


Fig.- No.	HATZ Ident-No.	Stück Qty.					P / W d / D	Bemerkungen Notes
		2W35	3W35	3W35T	4W35	4W35T		
1	50523202	1	1	1	1	1		
2	50144500	2	2	2	2	2	6,4 DIN 125-St A3C	
3	50170600	1	1	1	1	1	M 6 x 20 DIN 912-8.8 A3C	
4	50182700	1	1	1	1	1	M 6 x 40 DIN 912-8.8 A3C	
5	50522900	1	1	1	1	1	D1 28 x 2	
6	50062400	8	8	8	8	8	D7 A 10 x 13,5 DIN 7603-Cu	
7	50006200	3	3	3	3	3	6 - 3 DIN 7643	
8	01789500	1	1	1	1	1	617mm	
9	01789400	1	1	1	1	1	283mm	
10	05267201	1	1	1	1	1		
11	50006400	2	2	2	2	2	10-3 DIN 7643	
12	50001200	4	4	4	4	4	D4 A 14 x 18 DIN 7603-Cu	
13	50345600	1	1	1	1	1		
14	04054300	2	2	2	2	2	8,4 x 21 x 3	
15	50366300	1	1	1	1	1	M 8 x 20 DIN 912-8.8 A3C	
16	50183000	1	1	1	1	1	M 8 x 35 DIN 912-8.8 A3C	
17	50345700	1	1	1	1	1	W2 Filter	
18	50470700	1	1	1	1	1	M 8 x 20 DIN 7991-8.8 Tuf.360G	
19	01789301	1	1	-	1	-	338mm	
19	01810301	-	-	1	-	1	460mm	
20	50317000	1	1	1	1	1	W2 Vorfilter, prefilter	
21	40026100	1	1	1	1	1	10-16	
22	03805900	1	1	1	1	1	10,2 x 14 x 2,5	
23	01860600	1	1	1	1	1		
24	50169700	1	1	1	1	1		

A02b

Luftfilter
Air filter
Filtre à air
Filtro de aire
Filtro aria



3 (5,6,8,10)
4 (5,6,9,10)

Fig.- No.	HATZ Ident-No.	Stück Qty.		P / W d / D	Bemerkungen Notes
		3W35T	4W35T		
3	01376800	1	-		
4	01376900	-	1		
5	-----	-	-		
6	50534200	3	4		
8	04216400	1	-		W1
9	04216500	-	1		W1
10	03579400	2	2		
11	01391800	2	2		W4
13	01382410	1	-		
14	01382510	-	1		
16	04233310	1	-		
17	04233410	-	1		
19	04230901	1	-		
20	04231001	-	1		
21	50328000	12	15		AM 6 x 16 17065 - 8.8 Zn
22	05281800	1	1		
23	04230200	3	4		

A03a

Abgasdämpfer
Exhaust silencer
Silencieux
Silenciador
Marmitta

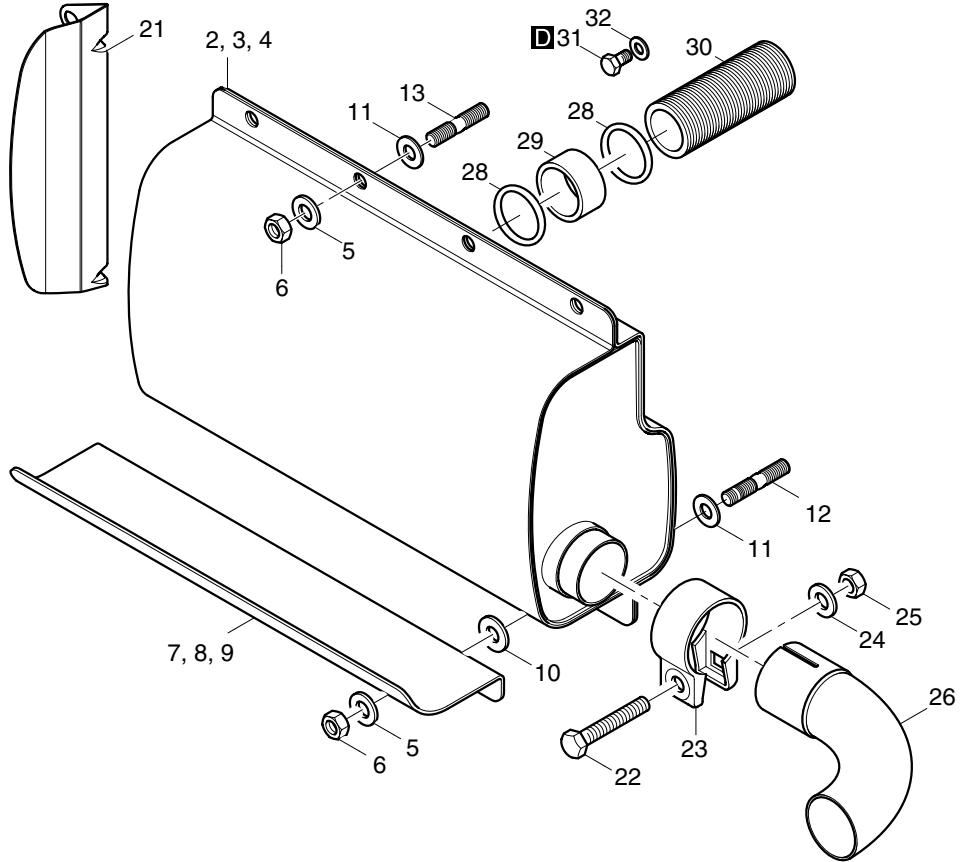


Fig.- No.	HATZ Ident-No.	Stück Qty.			P / W d / D	Bemerkungen Notes
		2W35	3W35	4W35		
2	01693711	1	-	-		
3	01690211	-	1	-		
4	01693811	-	-	1		
5	50148100	4	6	8		8,4 DIN 125-St A3C
6	40028400	4	6	8		VM 8 DIN 980-8 C3A
7	05232010	1	-	-		
8	05231810	-	1	-		
9	05232110	-	-	1		
10	04065100	2	3	4		9,1 x 20 x 2,1
11	04177200	4	6	8		8,5 x 18 x 1,5
12	50037800	2	3	4		M 8 x 22 DIN 835-10.9
13	50037300	2	3	4		M 8 x 18 DIN 835-10.9
21	05206802	1	1	1		
22	50380000	1	1	1		M 8 x 50 DIN 931-8.8 A3C
23	03740900	1	1	1		41,5 mm
24	50148100	1	1	1		8,4 DIN 125-St A3C
25	40028400	1	1	1		VM 8 DIN 980-8 C3A
26	03740801	1	1	1		ø 38
28	50579600	4	6	8		
29	05238710	2	3	4		
30	05335000	2	3	4		
31	50165500	4	6	8		M 6 x 12 DIN 933-8.8 A3C
32	50313100	4	6	8		A 6 x 10 DIN 7603-Cu.

A03c

Abgaskrümmter
Exhaust manifold
Tube de echappement
Tubo de escape

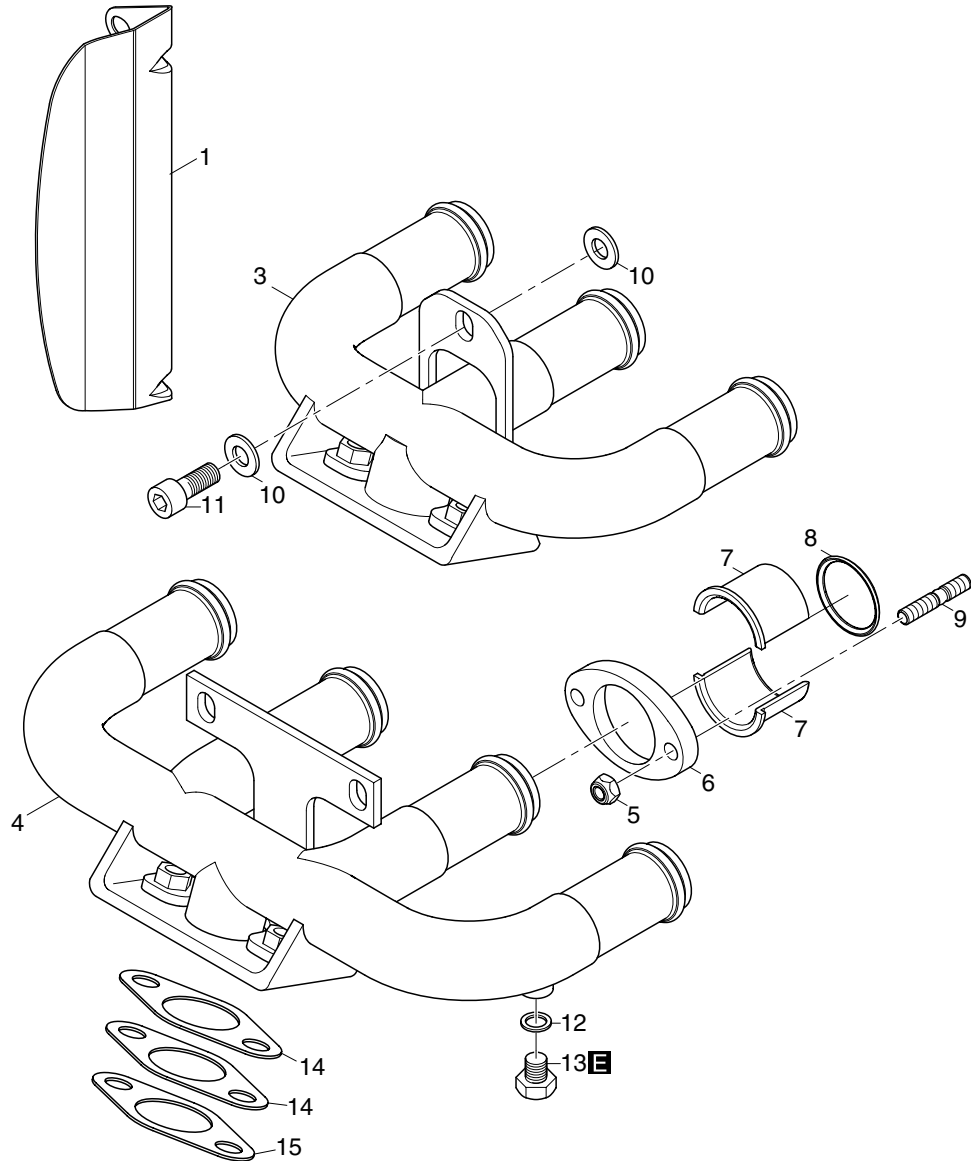


Fig.- No.	HATZ Ident-No.	Stück Qty.			P / W d / D	Bemerkungen Notes
		2W35	3W35	4W35		
1	05206802	1	1	1		
3	01815603	-	1	-		
4	01838500	-	-	1		
5	40028300	4	6	8		VM 6 DIN 980 C3P
6	04159501	2	3	4		
7	04159400	4	6	8		
8	50543200	2	3	4		28 x 33 x 2,5
9	50328200	4	6	8		M 6 x 22 DIN 835 - 8.8 A3C
10	50148100	2..6	1..6	2..6		8,4 DIN 125-St A3C
11	50366300	2	1	2		M 8 x 20 DIN 912-8.8 A3C
12	50000900	2	3	4		A 8 x 11,5 DIN 7603-Cu
13	50137900	2	3	4		M 8 x 1 DIN 7604
14	50002201	2	2	2		
15	03985600	1	1	1		

A05a

Starter, Generator
 Starter, alternator
 Démarreur, alternateur
 Arrancador, alternador
 Motorino avviamento, alternatore

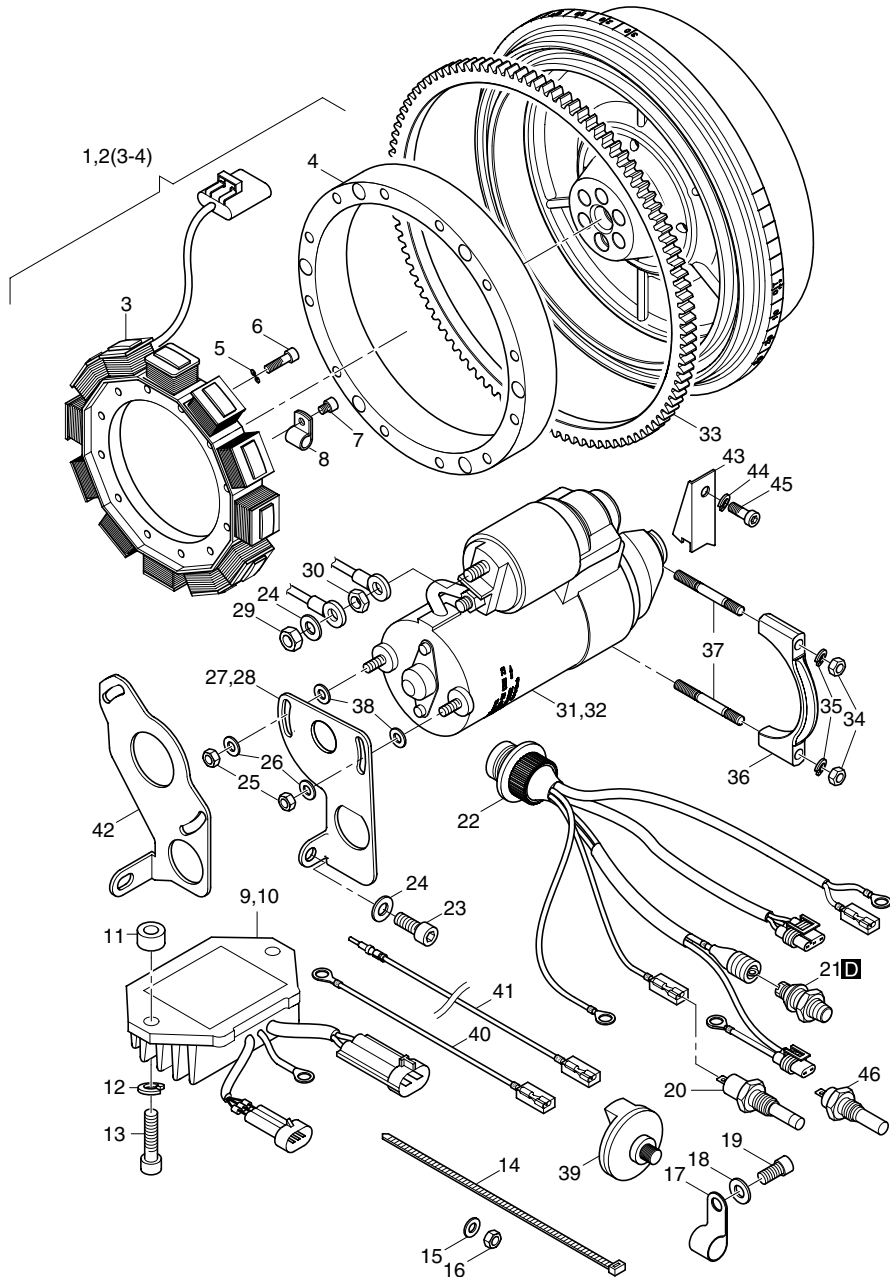


Fig.- No.	HATZ Ident-No.	Stück Qty.					P / W d / D	Bemerkungen Notes
		2W35	3W35	3W35T	4W35	4W35T		
1	01689400	1	1	1	1	1	12V	
2	01793500	1	1	1	1	1	24V	
3	-----	-	-	-	-	-		
4	-----	-	-	-	-	-		
5	50081900	4	4	4	4	4	A 5 DIN 137 A3C	
6	50547000	4	4	4	4	4	M 5 x 25 DIN 912 - 8.8 A3C Tuf.	
7	50274500	1	1	1	1	1	M 5 x 12 DIN 912-8.8 A3C	
8	50544300	1	1	1	1	1		
9	01752700	1	1	1	1	1	12V	
10	01756200	1	1	1	1	1	24V	
11	04008000	2	2	2	2	2	9,2 x 17,2 x 10	
12	50208500	2	2	2	2	2	8 DIN 128 A3C	
13	50183000	2	2	2	2	2	M 8 x 35 DIN 912-8.8 A3C	
14	50439500	5	5	4	5	4	2,6 x 200	
15	50144500	1	1	1	1	1	6,4 DIN 125-St A3C	
16	50144400	1	1	1	1	1	M 6 DIN 934 - 8 A3C	
17	05259200	2	2	2	2	2		
18	50148100	3	3	3	3	3	8,4 DIN 125-St A3C	
19	50165400	3	3	3	3	3	M 8 x 16 DIN 912-8.8 A3C	
20	50542001	1	1	1	1	1	Temp. Switch 6-24V	
21	50272200	1	1	1	1	1	12 - 24V Oil	
22	01748602	1	1	1	1	1		
23	50366300	1	1	1	1	1	M 8 x 20 DIN 912-8.8 A3C	
24	50208500	2	2	2	2	2	8 DIN 128 A3C	
25	50144400	2	2	2	2	2	M 6 DIN 934 - 8 A3C	
26	50144500	2	2	2	2	2	6,4 DIN 125-St A3C	
27	05210303	1	1	1	-	-	2-3W35 - 12V	
28	05210403	1	-	-	1	1	2W35 - 24V, 4W35 - 12V	
29	50023000	1	1	1	1	1	M 8 DIN 934-MS	
30	50344700	1	1	1	1	1	M 8 DIN 936 - 5 A3C	
31	50496900	1	1	1	-	-	12V - 1,2 kW	
31	50497000	-	-	-	1	1	12V - 2,0 kW	
32	50535000	1	-	-	-	-	24V - 2,5 kW	
32	50563000	-	1	1	1	1	24V - 3,0 kW	
33	04032310	1	1	1	1	1		
34	50144400	2	2	2	2	2	M 6 DIN 934 - 8 A3C	
35	50170900	2	2	2	2	2	6 DIN 128 - A3C	
36	04178101	1	1	1	1	1		
37	50491400	2	2	2	2	2	M 6 x 50 DIN 835 - 8.8 A3C	
38	50114300	2	2	2	2	2	6,4 x 17 x 3 DIN 7349 A3C	
39	50543700	1	1	-	1	-	50 mbar	
40	01784000	1	1	-	1	-	(0)	
41	01748800	1	1	-	1	-	(17)	
42	05315110	-	1	1	1	1	24V - 3,0 kW	
43	05283300	1	1	1	1	1		
44	50170900	1	1	1	1	1	6 DIN 128 - A3C	
45	50323800	1	1	1	1	1	M 6 x 16 DIN 6912-8.8 A3C	
46	50565400	0..1	0..1	0..1	0..1	0..1	Temp. Sensor 6-24V	

A05b

Armaturenkasten, Leitungen
 Electric equipment, wirings
 Equipement électrique, cable
 Cuadro de mando, cables
 Cruscotto, cablaggio

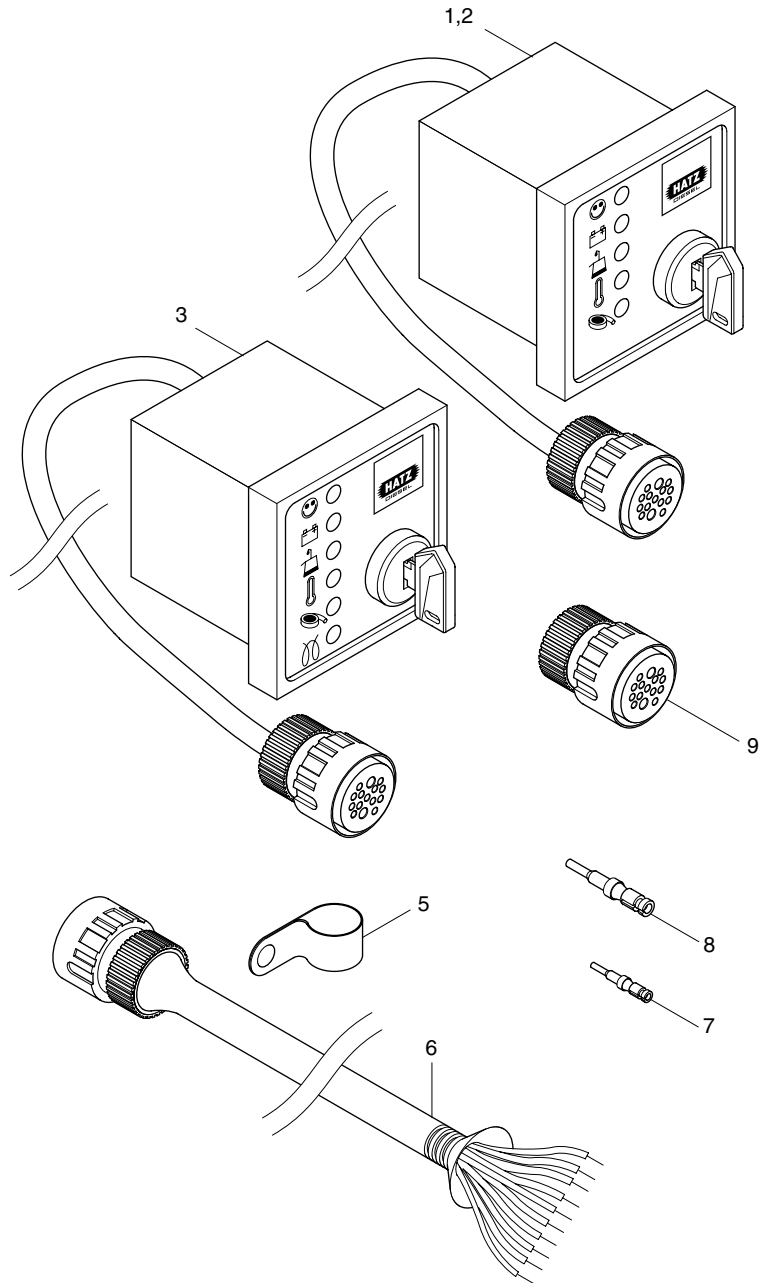


Fig.- No.	HATZ Ident-No.	Stück Qty.					P / W d / D	Bemerkungen Notes
		2W35	3W35	3W35T	4W35	4W35T		
1	01783200	1	1	1	1	1	12 V	
2	-----	-	-	-	-	-	24 V	
3	01783001	1	1	1	1	1	12 V / 24 V Aut.	
5	05259200	0..2	0..2	0..2	0..2	0..2		
6	01783400	1	1	1	1	1	2000mm	
7	50537100	10	10	10	10	10	1,6 - 1	
8	50374300	2	2	2	2	2	2,5 - 4,0	
9	50537200	1	1	1	1	1		

A05c

Generator extern
 Alternator external
 Alternateur externe
 Alternador externo
 Alternatore esterno

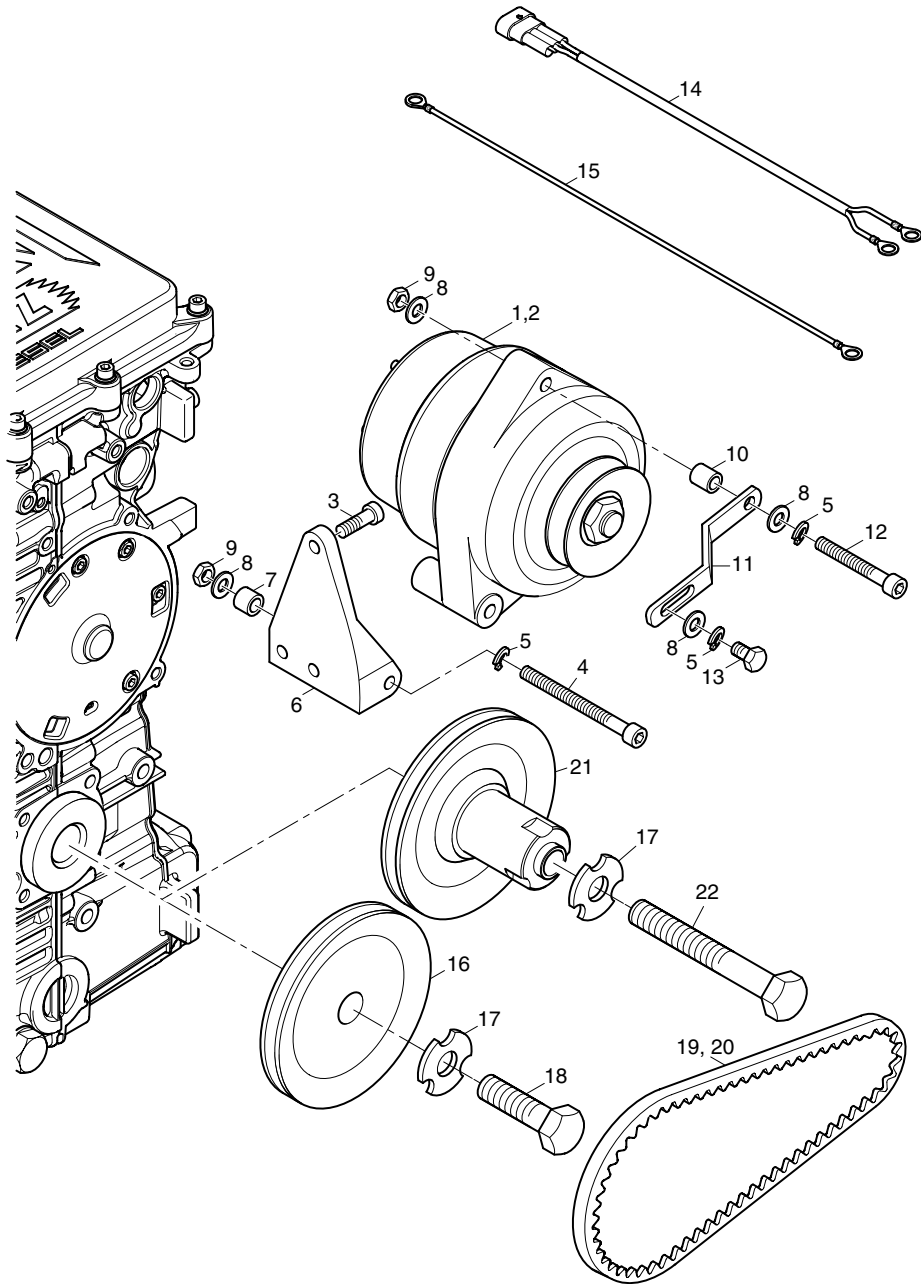


Fig.- No.	HATZ Ident-No.	Stück Qty.					P / W d / D	Bemerkungen Notes
		2W35	3W35	3W35T	4W35	4W35T		
1	50547810	-	0..1	0..1	0..1	0..1	12V - 95A	
2	50547900	-	0..1	0..1	0..1	0..1	24V - 50A	
3	50114400	-	3	3	3	3	M 8 x 25 DIN 6912 - 8.8 A3C	
4	50183100	-	1	1	1	1	M 8 x 90 DIN 912-8.8 A3C	
5	50208500	-	3	3	3	3	8 DIN 128 A3C	
6	05268810	-	1	1	1	1		
7	03071100	-	1	1	1	1	9 x 14 x 11,5	
8	50148100	-	4	4	4	4	8,4 DIN 125-St A3C	
9	40028400	-	2	2	2	2	VM 8 DIN 980-8 C3A	
10	03599700	-	1	1	1	1	8,5 x 13 x 14,5	
11	05215102	-	1	1	1	1		
12	50248800	-	1	1	1	1	M 8 x 60 DIN 912 - 8.8 A3C	
13	50135400	-	1	1	1	1	M 8 x 20 DIN 933-8.8 A3C	
14	01794600	-	1	1	1	1		
15	01794701	-	1	1	1	1		
16	05241110	-	0..1	0..1	0..1	0..1	ø 133	
17	05198902	-	1	1	1	1	16,5 x 42 x 4	
18	50529900	-	1	1	1	1	M16x1,5x50 DIN960-8.8A3C-LH	
19	50548010	-	0..1	0..1	0..1	0..1	AVX 13 x 685	
20	50515210	-	0..1	0..1	0..1	0..1	AVX 13 x 640	
21	01800500	-	0..1	0..1	0..1	0..1	ø 133	
22	50536400	-	0..1	0..1	0..1	0..1	M16x1,5x120DIN961-8.8-LH	

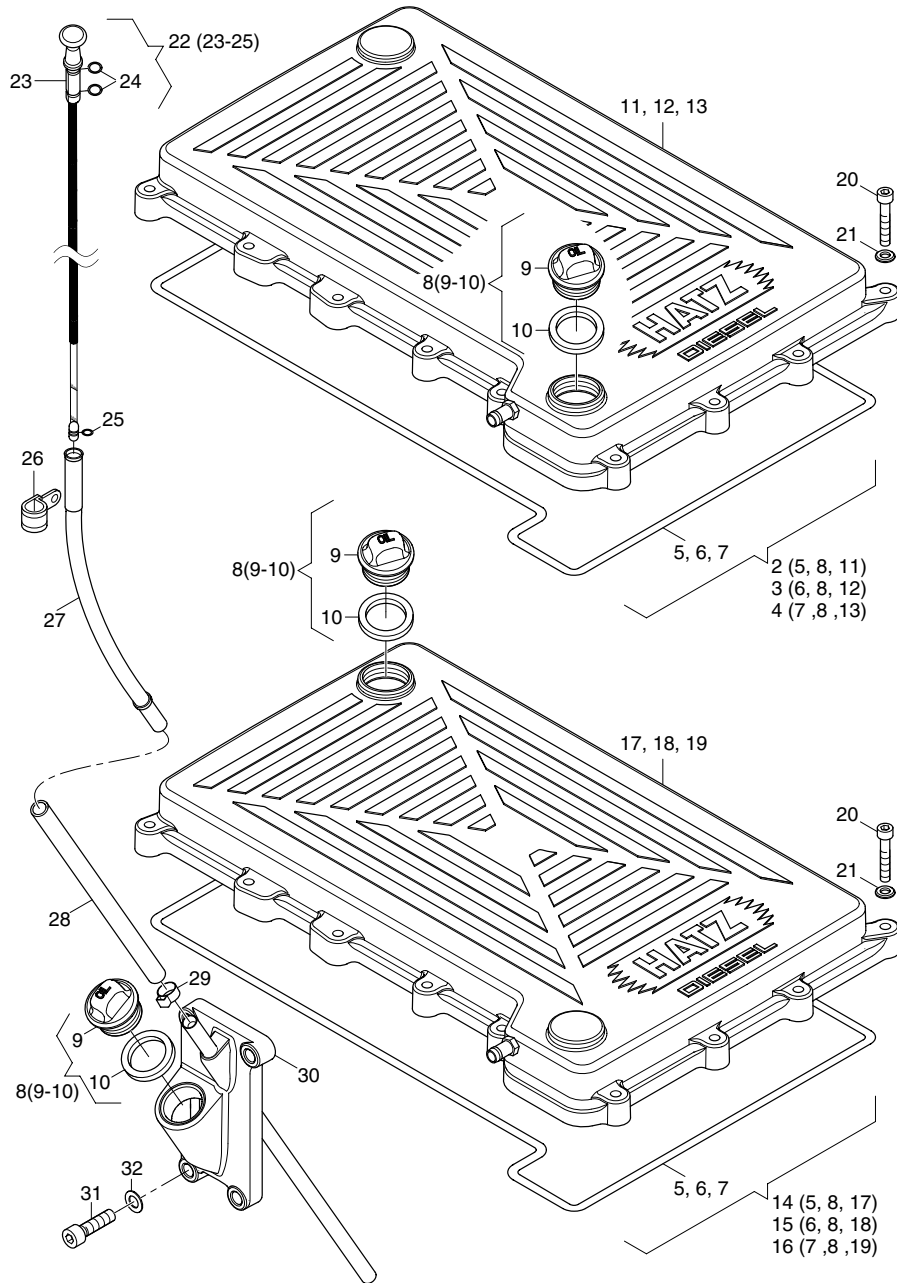


Fig.- No.	HATZ Ident-No.	Stück Qty.					P / W d / D	Bemerkungen Notes
		2W35	3W35	3W35T	4W35	4W35T		
2	01828600	1	-	-	-	-		
3	01828700	-	1	1	-	-		
4	01828800	-	-	-	1	1		
5	50551600	1	-	-	-	-	W1, D1 310 x 3	
6	50551700	-	1	1	-	-	W1, D1 360 x 3	
7	50551800	-	-	-	1	1	W1, D1 410 x 3	
8	01613100	1..2	1..2	1..2	1..2	1..2		
9	-----	-	-	-	-	-		
10	04125000	1..2	1..2	1..2	1..2	1..2	26 x 35 x3	
11	-----	-	-	-	-	-		
12	-----	-	-	-	-	-		
13	-----	-	-	-	-	-		
14	-----	-	-	-	-	-		
15	01828900	-	1	1	-	-		
16	01829000	-	-	-	1	1		
17	-----	-	-	-	-	-		
18	-----	-	-	-	-	-		
19	-----	-	-	-	-	-		
20	50323900	12	14	14	16	16	M 6 x 30 DIN 912-8.8 A3C	
21	50144500	12	14	14	16	16	6,4 DIN 125-St A3C	
22	01782500	1	1	1	1	1		
23	-----	-	-	-	-	-		
24	40022000	2	2	2	2	2	5 x 2	
25	50202502	1	1	1	1	1	3,0 x 1,6	
26	50173500	1	1	1	1	1	10 / 15	
27	05053510	1	1	1	1	1		
28	05285500	1	1	1	1	1		
29	50511201	1	1	1	1	1	14,5	
30	01782600	1	1	1	1	1		
31	50183000	4	4	4	4	4	M 8 x 35 DIN 912-8.8 A3C	
32	50148100	4	4	4	4	4	8,4 DIN 125-St A3C	

A08

Lüfter
Fan
Ventilateur
Ventilador
Fan

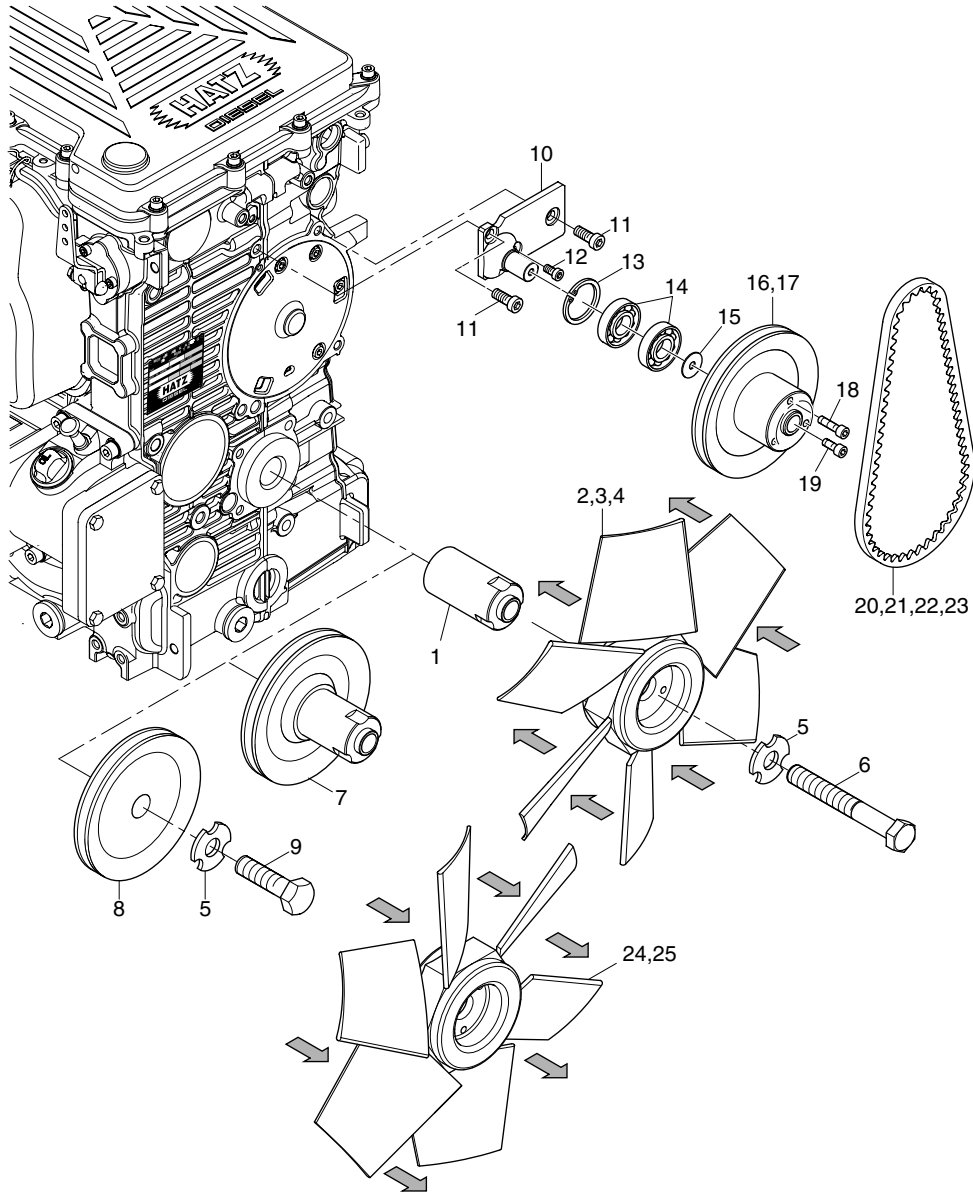


Fig.- No.	HATZ Ident-No.	Stück Qty.					P / W d / D	Bemerkungen Notes
		2W35	3W35	3W35T	4W35	4W35T		
1	05219410	1	1	1	1	1		
2	50536100	1	-	-	-	-	280 / 6 / L / 25	
3	50536200	-	1	1	-	-	280 / 6 / L / 35	
4	50536300	-	-	-	1	1	370 / 6 / L / 30	
5	05198902	1	1	1	1	1	16,5 x 42 x 4	
6	50536400	1	1	1	1	1	M16x1,5x120DIN961-8.8-LH	
7	01800500	-	0.1	0.1	0.1	0.1	ø 133	
8	05241110	0.1	0.1	0.1	0.1	0.1	ø 133	
9	50529900	1	1	1	1	1	M16x1,5x50 DIN960-8.8A3C-LH	
10	05241510	1	1	1	1	1		
11	50052000	2	2	2	2	2	M 8 x 20 DIN 6912-8.8 A3C	
12	50062700	1	1	1	1	1	M 6 x 10 DIN 912 - 8.8 A3C	
13	50021400	1	1	1	1	1	J40 x 1,75 DIN 472	
14	50540800	2	2	2	2	2	6203 2RSR	
15	04042000	1	1	1	1	1	6,5 x 22,5 x 1	
16	05241410	0.1	0.1	0.1	0.1	0.1	ø 107	
17	05257210	0.1	0.1	0.1	0.1	0.1	ø 133	
18	50474200	3	3	3	3	3	M6x16 DIN912-8.8 A3C Tuf.360	
19	50062700	1	1	1	1	1	M 6 x 10 DIN 912 - 8.8 A3C	
20	50515210	-	0.1	0.1	0.1	0.1	AVX 13 x 640	
21	50540910	-	0.1	0.1	0.1	0.1	AVX 13 x 925	
22	50541010	-	0.1	0.1	0.1	0.1	AVX 13 x 960	
23	50548010	-	0.1	0.1	0.1	0.1	AVX 13 x 685	
24	50558201	-	0.1	0.1	-	-	280 - Pressure fan	
25	50558300	-	-	-	0.1	0.1	370 - Pressure fan	

A11

Hubmagnet zur Motorabstellung
 Lifting magnet engine stop
 El. Aimant moteur stop
 Elevador magnet. motor stop
 Magnete elettrostop

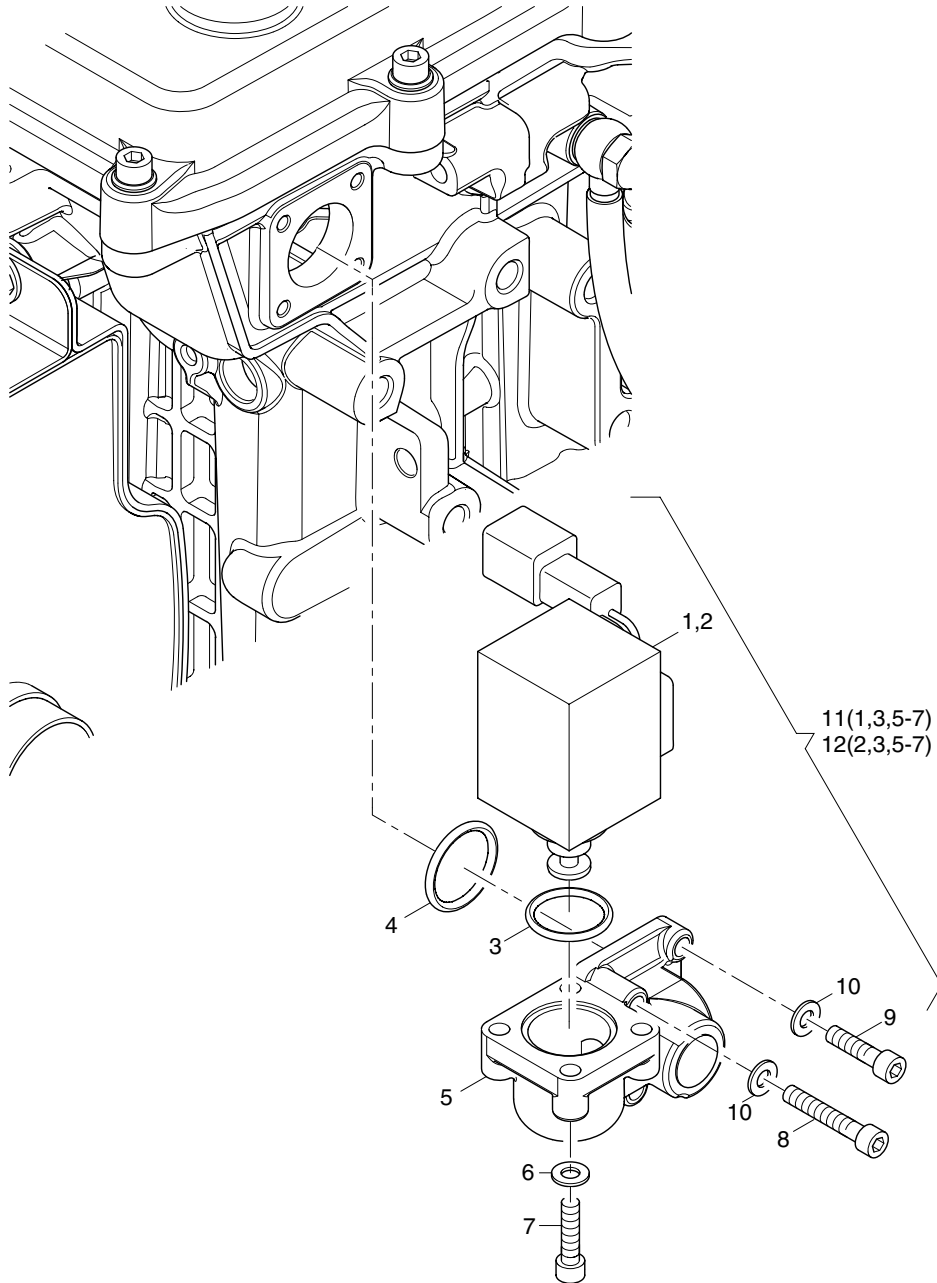


Fig.- No.	HATZ Ident-No.	Stück Qty.					P / W d / D	Bemerkungen Notes
		2W35	3W35	3W35T	4W35	4W35T		
1	05220003	0..1	0..1	0..1	0..1	0..1	12V	
2	05268501	0..1	0..1	0..1	0..1	0..1	24V	
3	50501400	1	1	1	1	1	D1 21,91 x 1,78	
4	50330400	1	1	1	1	1	D2 27 x 2	
5	-----	-	-	-	-	-		
6	50216300	4	4	4	4	4	5,3 DIN 125-St A3C	
7	50424000	4	4	4	4	4	M 5 x 20 DIN 912 - 8.8 A3C	
8	50511900	2	2	2	2	2	M 5 x 30 DIN 912 - 8.8 A3C	
9	50424000	2	2	2	2	2	M 5 x 20 DIN 912 - 8.8 A3C	
10	50216300	4	4	4	4	4	5,3 DIN 125-St A3C	
11	01928000	1	1	1	1	1	12V	
12	01928100	1	1	1	1	1	24V	

A15

Anschlußgehäuse
Intermediate housing
Bride raccord
Caja de conexión
Flange accoppiamento

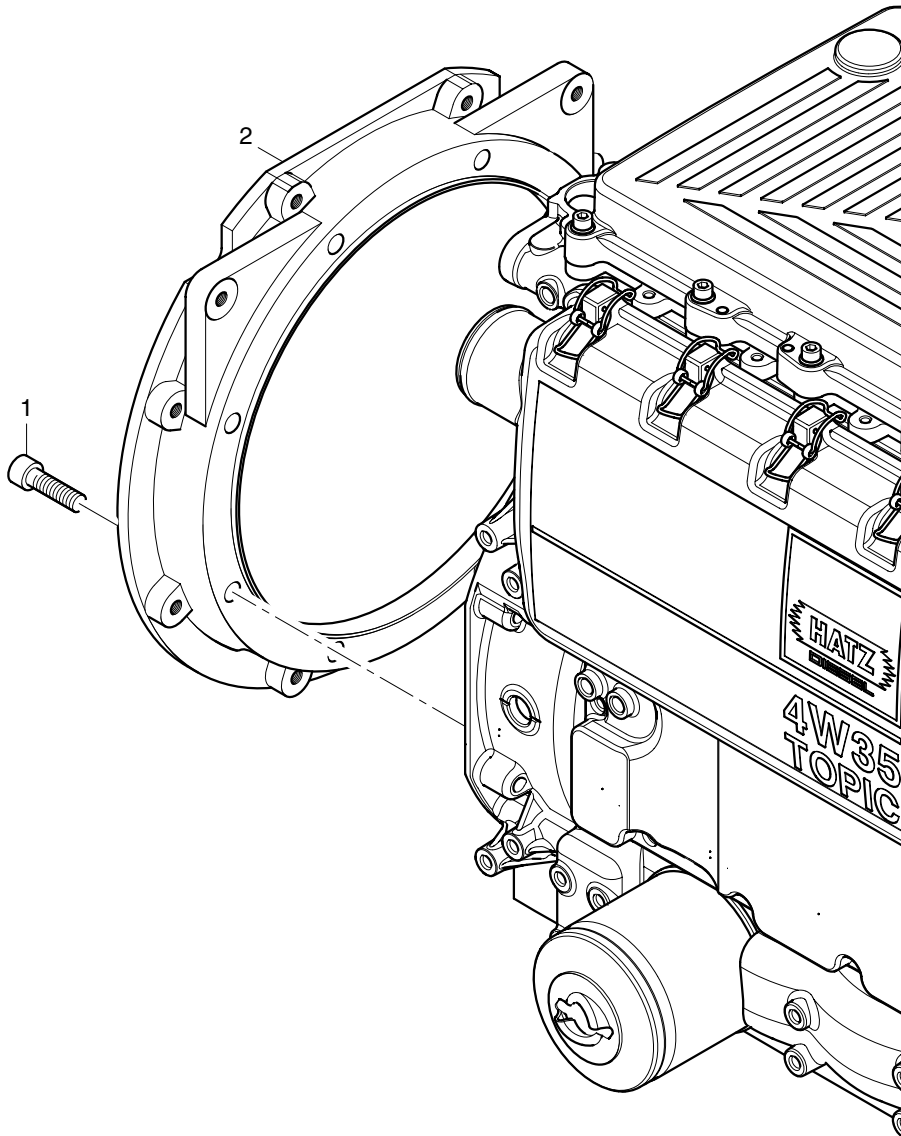


Fig.- No.	HATZ Ident-No.	Stück Qty.	P / W d / D	Bemerkungen Notes			
		2W35	3W35	3W35T	4W35	4W35T	
1	03981200	1	1	1	1	1	SAE 5
2	50327800	8	8	8	8	8	M 10 x 35 DIN 912-8.8 A3C

A18

Anbauteile Hydraulikpumpe
 Mount. parts hydr. pump
 Pièces mont. -pompe hydr.
 Piezas mont. bomba hidr.
 Particolari per montaggio pompa idraulica

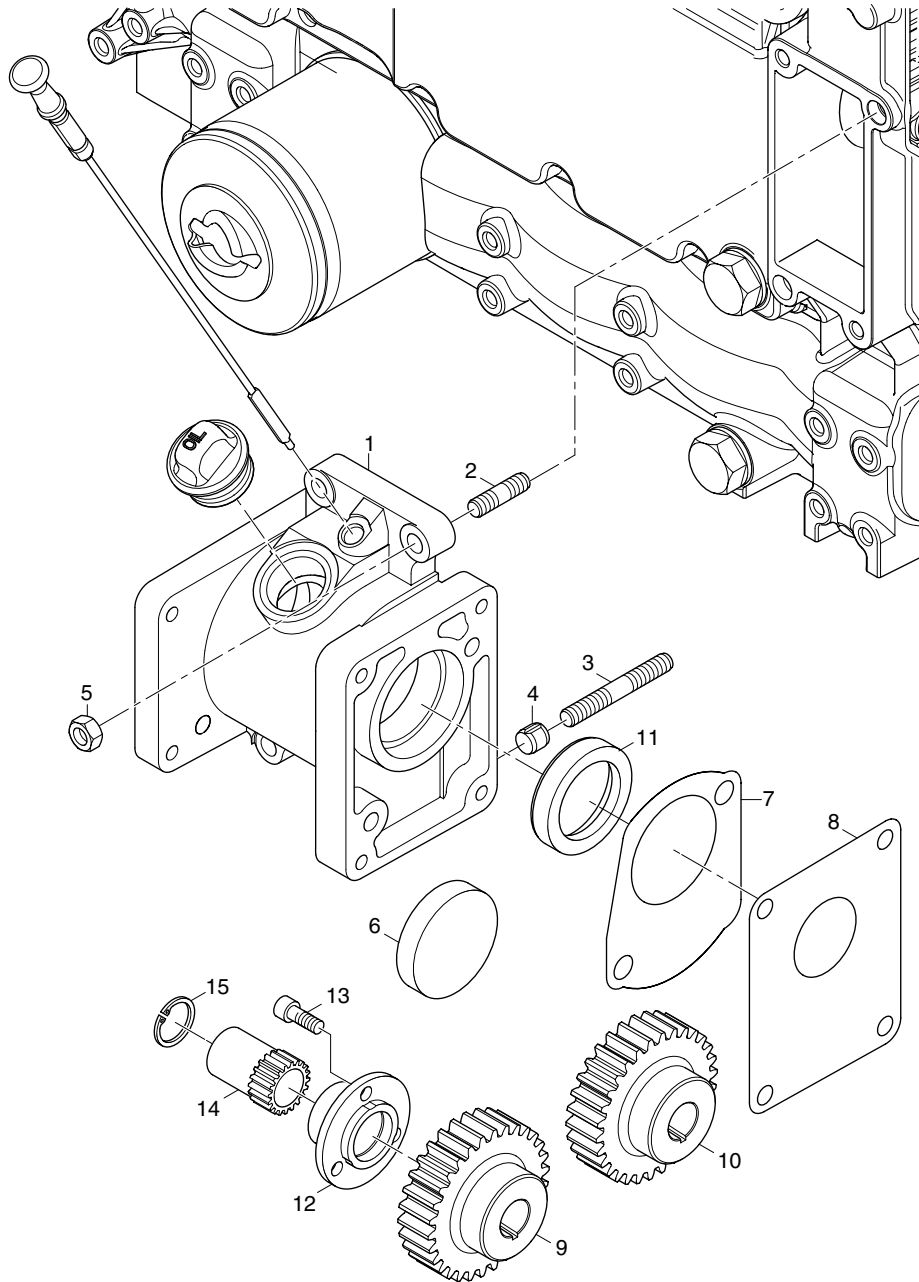


Fig.- No.	HATZ Ident-No.	Stück Qty.					P / W d / D	Bemerkungen Notes
		2W35	3W35	3W35T	4W35	4W35T		
1	04194110	1	1	1	1	1		
2	50128100	2	2	2	2	2	M 8 x 30 DIN 835 - 10.9 A3C	
3	50523600	2	2	2	2	2	M 8 x 60 DIN 940 - 8.8 A3C	
4	50497400	2	2	2	2	2	11 x 10 DIN EN ISO 13337	
5	50148000	4	4	4	4	4	M 8 DIN 934-8 A3C	
6	50325600	0..2	0..2	0..2	0..2	0..2	50	
7	03916100	0..1	0..1	0..1	0..1	0..1		
8	05221200	0..1	0..1	0..1	0..1	0..1		
9	04196200	0..1	0..1	0..1	0..1	0..1	HP 50 Keg.,con. 1:5	
10	04196300	0..1	0..1	0..1	0..1	0..1	HP Gruppe 2 Keg.,con. 1:8	
11	04195500	1	1	1	1	1		
12	04199201	1	1	1	1	1	A 25 x 22 DIN 5482	
13	50050700	3	3	3	3	3	M 6 x 16 DIN 912-8.8	
14	03843400	1	1	1	1	1		
15	50482300	1	1	1	1	1	22 x 1 DIN 472	

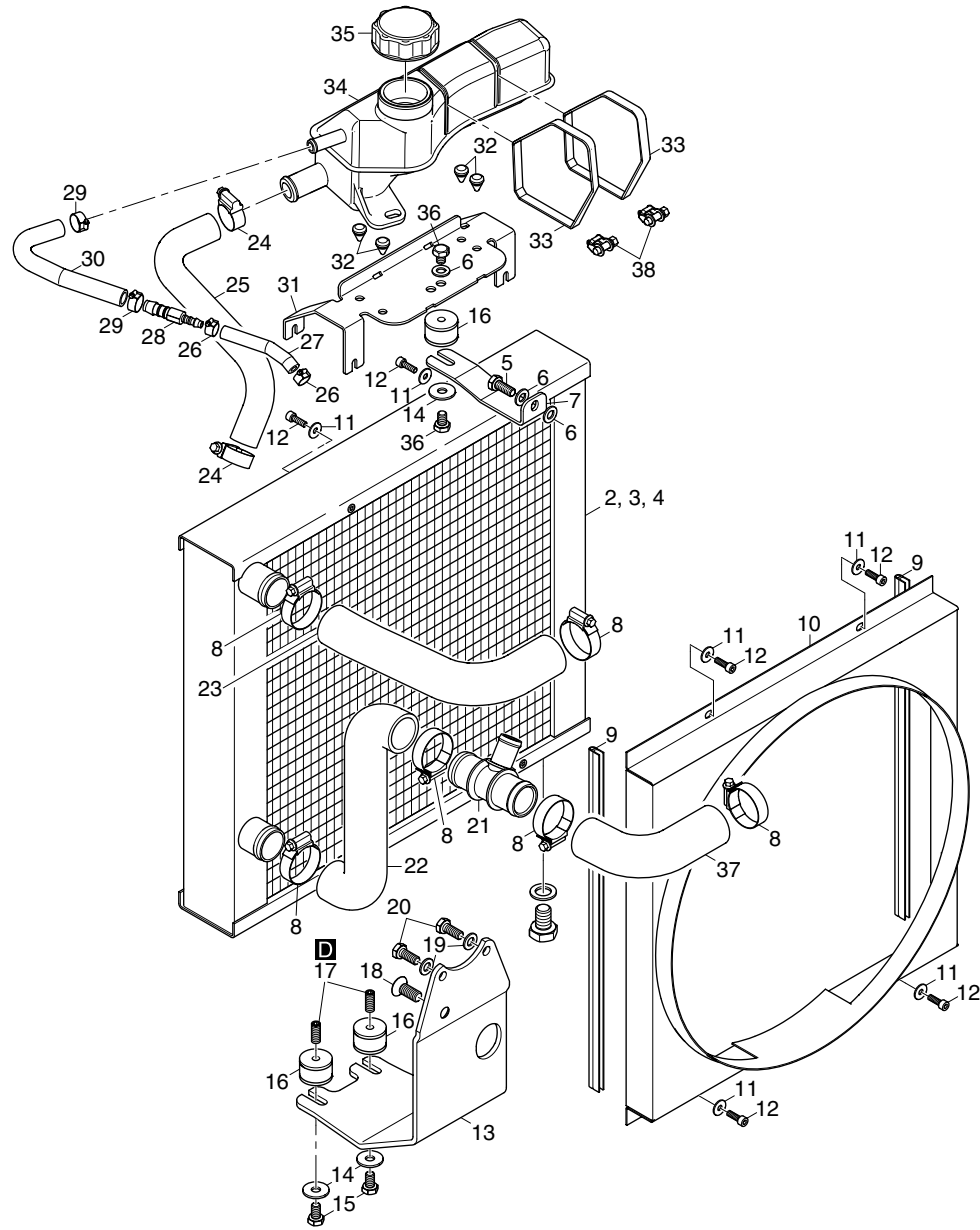


Fig.- No.	HATZ Ident-No.	Stück Qty.					P / W d / D	Bemerkungen Notes
		2W35	3W35	3W35T	4W35	4W35T		
2	01783610	1	-	-	-	-		
3	01783710	-	1	1	-	-		
4	01790310	-	-	-	1	1		
5	50135400	1	1	1	1	1	M 8 x 20 DIN 933-8.8 A3C	
6	50148100	3	3	3	3	3	8,4 DIN 125-St A3C	
7	05293000	1	1	1	-	-		
7	05293100	-	-	-	1	1		
8	50545200	6	6	6	6	6	25 / 40	
9	05219300	2	2	2	-	-	302 mm	
9	05304700	-	-	-	2	2	378 mm	
10	05216302	1	1	1	-	-	Ø 280 mm	
10	05228102	-	-	-	1	1	Ø 370 mm	
11	50408800	6	6	6	6	6	5,3 DIN 9021 - St A3C	
12	50485300	6	6	6	6	6	M 5 x 16 DIN 912 - 8.8 A3C	
13	05250802	1	1	1	-	-		
13	05292901	-	-	-	1	1		
14	50062900	3	3	3	3	3	8,4 DIN 9021 St A3C	
15	50564100	2	2	2	2	2	M 8 x 14 DIN 933 - 8.8 A3C	
16	50557200	3	3	3	3	3	C30/20	
17	50487000	2	2	2	2	2	M 8 x 20 DIN 916 - 45H A3C	
18	50197900	1	1	1	1	1	M 10 x 25 DIN 7991 - 8.8 A3C	
19	50148100	2	2	2	2	2	8,4 DIN 125-St A3C	
20	50135400	2	2	2	2	2	M 8 x 20 DIN 933-8.8 A3C	
21	50547100	1	1	1	1	1	32 - 20 - 32	
22	05220601	1	1	1	1	1		
23	05220401	1	1	1	-	-		
23	05290101	-	-	-	1	1		
24	50556900	2	2	2	2	2	20 - 32	
25	05304601	1	1	1	1	1		
26	40026100	2	2	2	2	2	10-16	
27	05300000	1	1	1	1	1	6 x 12 x 80	
28	50556500	1	1	1	1	1		
29	50556800	2	2	2	2	2	12 - 30	
30	05280000	1	1	1	1	1	10 x 17 x 160	
31	05220110	1	1	1	1	1		
32	50392610	4	4	4	4	4		
33	05280900	2	2	2	2	2		
34	50547600	1	1	1	1	1		
35	50547700	1	1	1	1	1		
36	50150900	2	2	2	2	2	M 8 x 10 DIN 933 - 8.8 A3C	
37	05220501	1	1	1	-	-		
37	05290201	-	-	-	1	1		
38	50557300	2	2	2	2	2		

Serien-Nr.-Änderungen
Serial-code modification list
Modification des Nos de serien
Modificación de los Nos de serie
Modifica dei codici

IMT-No.
